

REGOLAMENTO LOCALE DI IGIENE - TITOLO III

AMBIENTI CONFINATI - IGIENE EDILIZIA

CAPITOLO 1 NORME GENERALI (PROCEDURE)	pag. 9
CAPITOLO 2 AREE EDIFICABILI E NORME GENERALI PER LE COSTRUZIONI	pag. 15
CAPITOLO 3 MISURE IGIENICHE E NORME GENERALI PER I CANTIERI	pag. 21
CAPITOLO 4 REQUISITI DEGLI ALLOGGI	pag. 23
CAPITOLO 5 CAVEDI, CORTILI, GIARDINI INTERNI E SUOLO PUBBLICO	pag. 46
CAPITOLO 6 SOPPALCHI, SEMINTERRATI, SOTTERRANEI, SOTTOTETTI, SCALE	pag. 48
CAPITOLO 7 ESERCIZI DI OSPITALITA' ED ABITAZIONE COLLETTIVA	pag. 51
CAPITOLO 8 LOCALI DI RITROVO E PER PUBBLICI SPETTACOLI	pag. 54
CAPITOLO 9 STABILIMENTI BALNEARI, ALBERGHI DIURNI, PISCINE	pag. 55
CAPITOLO 10 CASE RURALI, PERTINENZE E STALLE	pag. 62
CAPITOLO 11 EDIFICI PER ATTIVITA' PRODUTTIVE, DEPOSITI	pag. 66
CAPITOLO 12 LAVANDERIE, ACCONCIATORI ED ATTIVITA' AFFINI	pag. 69
CAPITOLO 13 AUTORIMESSE PRIVATE E PUBBLICHE	pag. 72
CAPITOLO 14 AMBULATORI, OSPEDALI E CASE DI CURA	pag. 73
CAPITOLO 15 FABBRICATI PER ABITAZIONI TEMPORANEE E/O PROVISORIE e COMPLESSI RICETTIVI ALL'ARIA APERTA (CAMPEGGI E VILLAGGI TURISTICI)	pag. 75
APPENDICE	pag. 79

TITOLO III - INDICE ANALITICO

AMBIENTI CONFINATI - IGIENE EDILIZIA

CAPITOLO 1

NORME GENERALI (PROCEDURE)

3.0.0.	Norme procedurali.....	9
3.1.1.	Richieste edilizie (S.C.I.A./D.I.A./Permesso di costruire).....	9
3.1.2.	Parere tecnico sulle richieste edilizie.....	10
3.1.3.	Documentazione integrativa.....	10
3.1.4.	Documentazione integrativa per ambienti di lavoro a destinazione specifica e definita.....	10
3.1.5.	Agibilità degli edifici.....	11
3.1.6.	Domanda di agibilità.....	11
3.1.7.	Segnalazione Certificata di Inizio Attività per l'esercizio di attività economiche, produttive e/o di deposito.....	12
3.1.8.	Presentazione della Segnalazione Certificata di Inizio Attività.....	12
3.1.9.	Manutenzione e revisione periodica delle costruzioni.....	12
3.1.10.	Dichiarazione di alloggio antigienico.....	13
3.1.11.	Dichiarazione di alloggio inagibile.....	13
3.1.12.	Concorso per la formazione di strumenti urbanistici.....	13

CAPITOLO 2

AREE EDIFICABILI E NORME GENERALI PER LE COSTRUZIONI

3.2.1.	Salubrità dei terreni edificabili.....	14
3.2.2.	Protezione dall'umidità.....	15
3.2.3.	Distanze e superficie scoperta.....	15
3.2.4.	Sistemazione dell'area.....	15
3.2.5.	Divieto al riutilizzo dei materiali.....	15
3.2.6.	Intercapedini e vespai.....	15
3.2.7.	Muri e marciapiedi perimetrali.....	16
3.2.8.	Parapetti.....	16
3.2.9.	Gronde e pluviali.....	16
3.2.10.	Misure contro la penetrazione dei volatili e di animali in genere.....	16
3.2.11.	Disposizioni concernenti la prevenzione dei rischi di caduta dall'alto.....	17
3.2.12.	Prevenzione dell'esposizione al gas radon.....	19

CAPITOLO 3

MISURE IGIENICHE E NORME GENERALI PER I CANTIERI

3.3.1.	Sicurezza nei cantieri.....	21
3.3.2.	Recinzioni.....	21
3.3.3.	Demolizioni: difesa dalla polvere.....	21
3.3.4.	Sistemazione aree abbandonate ed aree industriali dismesse.....	21
3.3.5.	Allontanamento materiali di risulta.....	21
3.3.6.	Rinvenimento di resti umani.....	21
3.3.7.	Cantieri a lunga permanenza.....	21

CAPITOLO 4

REQUISITI DEGLI ALLOGGI

3.4.1.	Principi generali.....	23
3.4.2.	Estensione campo di applicazione.....	23

3.4.3.	Tipologia dei locali.....	23
	A) INDICI DI SUPERFICIE E ALTEZZE	
3.4.4.	Superfici minime.	23
3.4.5.	Numero di utenti ammissibili.	24
3.4.6.	Altezze minime.....	24
	B) ILLUMINAZIONE	
3.4.7.	Soleggiamento ed aerazione.....	24
3.4.8.	Aeroilluminazione naturale.	24
3.4.9.	Requisiti minimi di illuminazione naturale diretta.	24
3.4.10.	Superficie illuminante utile.....	25
3.4.11.	Presenza di ostacoli all'aeroilluminazione.	25
3.4.12.	Requisiti delle finestre.	25
3.4.13.	Illuminazione artificiale.	26
3.4.14.	Illuminazione notturna esterna.	26
	C) AERAZIONE E VENTILAZIONE DEGLI AMBIENTI	
3.4.15.	Finalità	26
3.4.16.	Definizioni	26
3.4.17.	Aerazione primaria dell'unità abitativa	27
3.4.18.	Aerazione sussidiaria degli spazi di abitazione ed accessori.....	27
3.4.19.	Aerazione sussidiaria naturale e/o artificiale degli spazi di servizio	27
3.4.20.	Specifiche tecniche per l'installazione e l'utilizzo degli impianti di aerazione artificiale.....	28
3.4.21.	Canne di aerazione sussidiaria	29
3.4.22.	Allontanamento delle emissioni provenienti dalla cottura dei cibi.....	29
3.4.23.	Canne di esalazione: caratteristiche e modalità di utilizzo	30
3.4.24.	Identificazione delle canne	31
	D) UMIDITA' E TEMPERATURA	
3.4.25.	Umidità - condensa	31
3.4.26.	Temperatura invernale negli ambienti dell'abitazione	31
3.4.27.	Divieti	31
	E) IMPIANTI TERMICI ED APPARECCHI DI COMBUSTIONE	
3.4.28.	Termini e definizioni	31
3.4.29.	Norma generale	32
3.4.30.	Comunicazione preventiva	32
	E.1) IMPIANTI TERMICI PER LA CLIMATIZZAZIONE INVERNALE DEGLI AMBIENTI CON O SENZA PRODUZIONE DI ACQUA CALDA	
3.4.31.	Finalità	32
3.4.32.	Impianti termici per la climatizzazione invernale degli ambienti con o senza produzione di acqua calda: caratteristiche generali	32
3.4.33.	Impianti termici per la climatizzazione invernale degli ambienti con o senza produzione di acqua calda: luoghi di installazione	33
3.4.34.	Impianti termici per la climatizzazione invernale degli ambienti con o senza produzione di acqua calda: certificazioni e collaudi	34
3.4.35.	Impianti termici per la climatizzazione invernale degli ambienti con o senza produzione di acqua calda: gestione e manutenzione	34
3.4.36.	Impianti termici per la climatizzazione invernale degli ambienti con o senza produzione di acqua calda: campionabilità dei prodotti della combustione	35
	E.2) APPARECCHI DI RISCALDAMENTO INDIPENDENTI	
3.4.37.	Stufe e radiatori individuali	35
	E.3) ALTRI APPARECCHI DI COMBUSTIONE	
3.4.38.	Campo di applicazione	35
3.4.39.	Altri apparecchi di combustione: certificazioni e collaudi	35
3.4.40.	Altri apparecchi di combustione: gestione e manutenzione	36
3.4.41.	Altri apparecchi di combustione: campionabilità dei prodotti della combustione	36
3.4.42.	Installazione apparecchi a gas: collegamenti mobili	36
	E.3.1) APPARECCHI A FIAMMA LIBERA	
3.4.43.	Apparecchi di combustione a fiamma libera: divieti di installazione	36

3.4.44.	Installazione di apparecchi a combustione a fiamma libera nelle abitazioni: ventilazione dei locali	36
3.4.45.	Caminietti.....	37
E.3.2) APPARECCHI A COMBUSTIONE STAGNA		
3.4.46.	Luoghi di installazione.....	37
3.4.47.	Allontanamento dei prodotti della combustione: norma generale.....	38
3.4.48.	Camini, canne fumarie e condotti di collegamento: requisiti generali.....	38
3.4.49.	Camini, canne fumarie e condotti di collegamento: dimensionamento.....	38
3.4.50.	Camini e canne fumarie: caratteristiche dei materiali e messa in opera	38
3.4.51.	Comignoli: definizione	38
3.4.52.	Comignoli: caratteristiche	38
3.4.54.	Comignoli: ubicazione ed altezza	39
3.4.55.	Comignoli ubicati su tetti e terrazzi agibili.....	39
3.4.56.	Allontanamento dei prodotti della combustione in fabbricati esistenti	39
F) ISOLAMENTO ACUSTICO		
3.4.57.	Difesa dal rumore.....	40
3.4.58.	Parametri di riferimento.....	40
3.4.59.	Misurazioni e valutazioni.....	40
3.4.60.	Indici di valutazione di isolamento acustico.....	40
3.4.61.	Provvedimenti particolari per contiguità dell'alloggio con ambienti rumorosi.....	40
3.4.62.	Rumorosità degli impianti.....	41
3.4.63.	Rumore da calpestio.....	41
G) RIFIUTI DOMESTICI		
3.4.64.	Obbligo al conferimento.....	41
3.4.65.	Depositi e raccoglitori.....	41
3.4.66.	Caratteristiche del locale immondezzaio.....	41
3.4.67.	Caratteristiche dei cassoni raccoglitori.....	41
3.4.68.	Canne di caduta.....	42
3.4.69.	Rifiuti di facile deperibilità.....	42
H) SCARICHI		
3.4.70.	Deroga.....	42
3.4.71.	Tipi di scarico.....	42
3.4.72.	Reti interne.....	42
3.4.73.	Acque meteoriche.....	43
3.4.74.	Acque di processo.....	43
3.4.75.	Accessibilità all'ispezione ed al campionamento.....	43
3.4.76.	Caratteristiche delle reti e dei pozzetti.....	43
I) DOTAZIONE DEI SERVIZI		
3.4.77.	Servizi igienici e stanze da bagno: dotazione minima.....	43
3.4.78.	Caratteristiche degli spazi destinati ai servizi igienici.....	43
3.4.79.	Caratteristiche degli spazi destinati a cucina.....	44
3.4.80.	Acqua potabile.....	44
3.4.81.	Obbligo di allaccio al pubblico acquedotto e deroghe.....	44
3.4.82.	Erogazione dell'acqua - Rete di distribuzione.....	44
L) REQUISITI DI FRUIBILITA' A PERSONE FISICAMENTE IMPEDITE		
3.4.83.	Campo di applicazione.....	45

CAPITOLO 5

CAVEDI, CORTILI, GIARDINI INTERNI E SUOLO PUBBLICO

3.5.1.	Cavedi, cortili e giardini interni: criteri generali.....	46
3.5.2.	Cavedi.....	46
3.5.3.	Cavedi e giardini interni: comunicazione con spazi liberi.....	46
3.5.4.	Cavedi: caratteristiche.....	46
3.5.5.	Cortili, norme di salvaguardia.....	46
3.5.6.	Accessi ai cortili.....	46
3.5.7.	Pavimentazione dei cortili e giardini interni.....	46

3.5.8.	Cancelli.	46
3.5.9.	Igiene dei passaggi e degli spazi privati.	47
3.5.10.	Suolo pubblico: norme generali.	47
3.5.11.	Concessione di suolo pubblico.	47

CAPITOLO 6

SOPPALCHI, SEMINTERRATI, SOTTERRANEI, SOTTOTETTI, SCALE

3.6.1.	Soppalchi: superficie ed altezza.	48
3.6.2.	Aeroilluminazione dei soppalchi.	48
3.6.3.	Seminterrati e sotterranei: definizioni.	48
3.6.4.	Caratteristiche d'uso dei locali seminterrati e sotterranei.	48
3.6.5.	Autorizzazioni all'uso a scopo lavorativo dei locali seminterrati e sotterranei.	49
3.6.6.	Sottotetti: isolamento e agibilità.	49
3.6.7.	Scale di uso collettivo a servizio di più alloggi: aeroilluminazione.	49
3.6.8.	Caratteristiche dei materiali delle scale di uso collettivo.	49
3.6.9.	Sicurezza delle scale.	49
3.6.10.	Larghezza delle scale.	50
3.6.11.	Dimensioni delle scale di uso comune.	50
3.6.12.	Scale a chiocciola.	50
3.6.13.	Chiusura delle scale di uso comune.	50

CAPITOLO 7

ESERCIZI DI OSPITALITÀ ED ABITAZIONE COLLETTIVA

3.7.0.	Norme generali.	51
A)	ALBERGHI, MOTEL, AFFITTACAMERE	
3.7.1.	Superficie minima delle camere.	51
3.7.2.	Requisiti di abitabilità.	51
3.7.3.	Servizi igienici.	51
3.7.4.	Locali comuni: ristoranti, bar, ecc.	51
B)	CASE ED APPARTAMENTI PER VACANZE, RESIDENZE TURISTICO ALBERGHIERE (ALBERGHI RESIDENZIALI)	
3.7.5.	Requisiti.	52
C)	OSTELLI PER LA GIOVENTU', CASE PER FERIE, COLLEGI	
3.7.6.	Caratteristiche.	52
3.7.7.	Alloggi Agro - Turistici.	52
D)	DORMITORI PUBBLICI - ASILI NOTTURNI - OSPIZI	
3.7.8.	Dormitori pubblici - asili notturni: caratteristiche.	52
3.7.9.	Ospizi: standard strutturali e gestionali.	53

CAPITOLO 8

LOCALI DI RITROVO E PER PUBBLICI SPETTACOLI

3.8.0.	Normativa generale.	54
3.8.1.	Cubatura minima.	54
3.8.2.	Servizi.	54
3.8.3.	Requisiti.	54
3.8.4.	Divieto di fumare.	54

CAPITOLO 9

STABILIMENTI BALNEARI, ALBERGHI DIURNI, PISCINE

3.9.1.	Autorizzazione.	55
A)	STABILIMENTI BALNEARI	
3.9.2.	Numero utenze ammissibili.	55
3.9.3.	Cabine spogliatoio - Numero minimo, caratteristiche, dotazione.	55

3.9.4.	Numero minimo dei servizi: caratteristiche e dotazione minima.....	55
3.9.5.	Docce.....	56
3.9.6.	Raccoglitori di rifiuti.....	56
3.9.7.	Pronto soccorso.....	56
3.9.8.	Luoghi di ristorazione.....	56
B) PISCINE DI USO COLLETTIVO		
3.9.9.	Superficie minima dei locali.....	56
3.9.10.	Servizi igienici.....	56
3.9.11.	Caratteristiche dei locali: pareti e pavimenti.....	57
3.9.12.	Caratteristiche dell'arredamento.....	57
3.9.13.	Aerazione.....	57
3.9.14.	Condizionamento.....	57
3.9.15.	Locali depositi.....	57
3.9.16.	Disinfezione.....	57
3.9.17.	Cambio biancheria.....	57
3.9.18.	Altre prestazioni dell'albergo diurno.....	57
3.9.19.	Caratteristiche della vasca.....	57
3.9.20.	Acqua di alimentazione: caratteristiche.....	58
3.9.21.	Alimentazione delle piscine.....	58
3.9.22.	Piscine con alimentazione a circuito aperto.....	58
3.9.23.	Piscine con alimentazione a circuito chiuso.....	58
3.9.24.	Depurazione, riciclo, afflusso e ricambi d'acqua.....	58
3.9.25.	Caratteristiche delle canalette di sfioro.....	59
3.9.26.	Accesso in vasca.....	59
3.9.27.	Uso della cuffia.....	59
3.9.28.	Temperature dell'acqua e dell'ambiente.....	59
3.9.29.	Recettività del complesso.....	59
3.9.30.	Tipi di spogliatoi.....	59
3.9.31.	Caratteristiche dello spogliatoio a rotazione.....	59
3.9.32.	Rientro del bagnante dalla vasca.....	60
3.9.33.	Proporzionamento delle docce e dei W.C.....	60
3.9.34.	Caratteristiche delle zone docce e dei W.C.....	60
3.9.35.	Aerazione e illuminazione dei servizi idrosanitari, docce, zone spogliatoi.....	60
3.9.36.	Insonorizzazione.....	61
3.9.37.	Obblighi del gestore.....	61
3.9.38.	Zone riservate ai tuffi.....	61
3.9.39.	Pronto soccorso.....	61
3.9.40.	Piscina con accesso agli spettatori.....	61
3.9.41.	Deposito materiale.....	61
3.9.42.	Piscine coperte.....	61

CAPITOLO 10

CASE RURALI, PERTINENZE E STALLE

3.10.1.	Norma generale.....	62
3.10.2.	Case rurali.....	62
3.10.3.	Dotazione di acqua per consumo umano.....	62
3.10.4.	Concimaie e vasche liquami.....	62
3.10.5.	Strutture aziendali: procedure per notifica/autorizzazione/attivazione.....	62
3.10.6.	Distanze degli allevamenti dai centri abitati.....	63
3.10.7.	Caratteristiche generali e particolari dei ricoveri.....	65
3.10.8.	Allevamento di animali in Ambiti residenziali di P.G.T.....	65

CAPITOLO 11

EDIFICI PER ATTIVITA' PRODUTTIVE, DEPOSITI

3.11.1.	Norme generali.....	65
---------	---------------------	----

3.11.2.	Isolamento.	66
3.11.3.	Sistemazione dell'area esterna.	66
3.11.4.	Pavimentazione.	66
3.11.5.	Illuminazione.	66
3.11.6.	Dotazione di servizi per il personale.	66
3.11.7.	Caratteristiche dei servizi igienici.	67
3.11.8.	Caratteristiche degli spogliatoi: superfici e dotazioni minime.	67
3.11.9.	Mense: caratteristiche.	67
3.11.10.	Divieto di installazione distributori alimenti e bevande.	67
3.11.11.	Locali sotterranei e seminterrati.	67
3.11.12.	Isolamento acustico.	68
3.11.13.	Trasporti interni.	68

CAPITOLO 12

LAVANDERIE, ACCONCIATORI ED ATTIVITA' AFFINI

3.12.0.	Campo di applicazione.	69
3.12.1.	Lavanderie: autorizzazione.	69
3.12.2.	Caratteristiche delle lavanderie ad umido.	69
3.12.3.	Lavanderie industriali: caratteristiche dei locali.	69
3.12.4.	Lavanderie a secco: caratteristiche dei locali e norme di conduzione.	69
3.12.5.	Veicoli per il trasporto della biancheria.	70
3.12.6.	Biancheria infetta.	70
3.12.7.	Acconciatori ed attività affini.	70
3.12.8.	Caratteristiche dei locali.	70
3.12.9.	Attività in ambienti privati.	71
3.12.10.	Norme igieniche.	71
3.12.11.	Attività di tosatura animali: autorizzazione.	71

CAPITOLO 13

AUTORIMESSE PRIVATE E PUBBLICHE

3.13.1.	Autorimesse private: caratteristiche.	72
3.13.2.	Autorimesse pubbliche: caratteristiche.	72

CAPITOLO 14

AMBULATORI, OSPEDALI E CASE DI CURA

3.14.1.	Ambulatori: caratteristiche dei locali.	73
3.14.2.	Ospedali: riferimenti generali per la costruzione.	73
3.14.3.	Case di cura: riferimenti generali per la costruzione. Autorizzazioni.	73

CAPITOLO 15

FABBRICATI PER ABITAZIONI TEMPORANEE E/O PROVVISORIE e COMPLESSI RICETTIVI ALL'ARIA APERTA (CAMPEGGI E VILLAGGI TURISTICI)

A) FABBRICATI PER ABITAZIONI TEMPORANEE E/O PROVVISORIE		
3.15.1.	Campo di applicazione.	75
3.15.2	Requisiti propri degli alloggi provvisori.	75
B) COMPLESSI RICETTIVI ALL'ARIA APERTA (CAMPEGGI E VILLAGGI TURISTICI)		
3.15.3.	Requisiti dei complessi ricettivi all'aria aperta.	76
3.15.4.	Approvvigionamento idrico.	76

3.15.5.	Servizi idrosanitari: dotazioni minime e caratteristiche.	76
3.15.6.	Aerazione, illuminazione dei servizi idrosanitari.	77
3.15.7.	Lavelli per stoviglie, lavatoi per biancheria, docce all'aperto.....	77
3.15.8.	Smaltimento dei rifiuti liquidi.	77
3.15.9.	Pronto soccorso.	77
3.15.10.	Altri servizi.	78
3.15.11.	Rinvio.....	78

APPENDICE

ALLEGATO 1	79
NORME PER IL SUPERAMENTO E L'ELIMINAZIONE DELLE BARRIERE ARCHITETTONICHE (Lettura coordinata Legge n. 13/1989 e succ. mod. e Legge Regionale n. 6/1989 e succ. mod.)	

CAPITOLO 1

NORME GENERALI (PROCEDURE)

3.0.0. Norme procedurali

Le norme del presente titolo non si applicano alle situazioni fisiche esistenti e già autorizzate e comunque conformi alla previgente normativa.

Le norme si applicano, per gli aspetti inerenti l'igiene e la sanità pubblica, a tutti i nuovi interventi soggetti al rilascio di provvedimenti edilizi.

Agli edifici esistenti o comunque autorizzati all'uso, per interventi anche parziali di ristrutturazione, ampliamenti e comunque per tutti gli interventi di cui agli artt. 24 e 25 del D.P.R. 380/2001 e succ. mod., si applicheranno le norme del presente titolo fermo restando che per esigenze tecniche documentabili saranno ammesse deroghe agli specifici contenuti in materia di igiene della presente normativa, purché le soluzioni comportino oggettivi miglioramenti igienico - sanitari.

Nel caso di interventi su edifici soggetti a vincoli particolari (es. beni artistici, ecc.), le presenti norme hanno funzione di indirizzo e non occorre l'espressione formale della deroga in quanto impedito dal vincolo stesso; il parere sanitario potrà in tali casi essere reso favorevolmente a condizione che l'intervento non produca effetti peggiorativi sotto il profilo igienico sanitario.

A motivata e documentata richiesta possono adottarsi soluzioni tecniche diverse da quelle previste dalle norme del presente titolo, purché tali soluzioni permettano comunque il raggiungimento dello stesso fine della norma derogata.

Le deroghe, inerenti comunque i soli aspetti igienico-sanitari regolamentati nel presente Titolo, vengono concesse dal Sindaco, con l'atto autorizzativo e/o di concessione, su conforme parere espresso dal dirigente del Dipartimento A.S.L. competente.

3.1.1. Richieste edilizie (S.C.I.A./D.I.A./Permesso di costruire)

Tutte le richieste edilizie devono essere inoltrate al Sindaco complete della documentazione e nel rispetto delle procedure previste dalle vigenti Leggi, dalle normative previste dal presente Regolamento e, dal Regolamento Edilizio Comunale e dalla N.T.A. del P.d.R. del P.G.T..

Sarà cura del Comune sottoporre agli organi dell'A.S.L. competente per territorio le richieste ed acquisire i pareri obbligatori secondo procedure che tengano conto del rispetto dei termini previsti dalla normativa vigente.

Per una completa valutazione igienico sanitaria, ai fini del parere obbligatorio di cui all'art. 220 del T.U.L.L.SS. emanato con R.D. n.1265/1934 e succ. mod., la richiesta dovrà essere corredata dalla seguente documentazione minima in duplice copia:

- a) relazione illustrativa delle opere in progetto;
- b) estratto di mappa catastale con indicazione della strada comunale di accesso, estratto P.G.T. vigente, tipo di frazionamento aggiornato (scala 1:2000 o 1:1000);
- c) planimetria in scala 1:100 con indicazioni delle dimensioni del lotto e delle quote planimetriche (se necessario), delle costruzioni esistenti nella stessa proprietà e nelle proprietà confinanti con le relative altezze e distanze; inoltre, andranno indicate le pareti finestrate prospettanti i confini di proprietà;
- d) planimetrie quotate di progetto e, in caso di interventi su immobili esistenti, dello stato attuale e comparato, in scala non inferiore a 1:100, con l'indicazione delle canne fumarie, esalazioni, aerazioni e per ogni locale la destinazione d'uso, la superficie utile ed il rapporto aero-illuminante;
- e) prospetti e sezioni dello stato di progetto e, in caso di interventi su immobili esistenti, dello stato attuale e comparato (giallo e rosso), in scala non inferiore a 1:100, quotate con riferimento alla quota +0.00 con indicazione dei materiali e dei colori, nonché di eventuali particolari decorativi (scala 1:10 e/o 1:20);

- f) schema di fognatura (scala 1:200) e punti di recapito, nonché sistemazione e destinazione delle aree interne al lotto. In assenza di fognatura comunale specificare il tipo di recapito e autorizzazioni, se previste;
- g) progetto di adattabilità per il superamento delle barriere architettoniche, ai sensi della Legge n. 13/1989 e succ. mod., della Legge Regionale n. 6/1989 e succ. mod. e del D.M. n. 236/1989 e succ. mod., e/o dichiarazione e relazione asseverata da Tecnico abilitato;
- h) domanda di autorizzazione per l'allaccio e lo scarico in pubblica fognatura comunale, redatta utilizzando la modulistica all'uopo predisposta e da inoltrare all'Ente gestore della pubblica fognatura, completa della documentazione in essa indicata quale parte fondamentale per un corretto esame della richiesta;
- i) valutazione e dichiarazione asseverata redatta da tecnico competente in acustica ambientale che attesti la rispondenza dei requisiti acustici a quanto stabilito dal D.P.C.M. 5 dicembre 1997, ovvero dichiarazione del progettista che le opere non sono soggette;
- j) progetto impianti, ai sensi del D.M. n. 37/2008, o dichiarazione sostitutiva;
- k) dichiarazione in merito agli obblighi di cui al D.Lgs. n. 81/2008;
- l) eventuale richiesta di deroga al vigente Regolamento Locale d'Igiene, completa di n. 2 copie degli elaborati grafici e delle relazioni tecniche esplicanti l'oggetto e le motivazioni della richiesta, nonché i criteri progettuali previsti al fine di garantire la tutela della salute e della salubrità degli ambienti ed il rispetto delle norme igienico-sanitarie;
- m) dichiarazione per presenza di manufatti contenenti amianto in strutture o luoghi, o parti di essi;
- n) relazione descrittiva dei seguenti ambiti:
 - attività da svolgere nell'insediamento, con indicazione dei processi di lavorazione;
 - numero di addetti;
 - natura degli scarichi (siano essi liquidi, gassosi, solidi od aeriformi) e delle scorie risultanti dalle lavorazioni previste;
 - specifiche indicazioni di come si intende procedere alla depurazione degli scarichi suddetti con descrizione degli impianti di abbattimento fumi e di depurazione che si intendono installare;
- o) dichiarazione in merito all'assolvimento delle prescrizioni in materia di prelevamento idrico;
- p) previsione/valutazione di impatto acustico ai sensi dell'art. 8 della Legge n. 447/1995 e succ. mod., da inviare all'A.R.P.A. territorialmente competente per le valutazioni di carattere tecnico ambientale.

3.1.2. Parere tecnico sulle richieste edilizie

Il responsabile del servizio comunale competente provvede al rilascio dei provvedimenti edilizi, previo parere del dirigente del Dipartimento A.S.L. competente (o di altro operatore da esso funzionalmente dipendente ed a ciò espressamente delegato) e sentita la Commissione Edilizia. Il parere del dirigente del Dipartimento A.S.L. competente costituisce il parere obbligatorio ed autonomo previsto dall'art. 220 del T.U.L.L.SS., approvato con R.D. n. 165/1934 e succ. mod. Limitatamente agli insediamenti produttivi, relativi a produzione, lavorazione, trasformazione, conservazione di alimenti di origine animale od avanzi di animali, deve essere preventivamente acquisito il parere dei dirigenti dei Dipartimenti A.S.L. interessati nell'ambito delle rispettive competenze.

3.1.3. Documentazione integrativa

Ad ogni richiesta edilizia corredata dalla necessaria documentazione va allegata, con riferimento a tutti gli aspetti relativi agli insediamenti tecnologici non specificatamente indicati in progetto, una dichiarazione impegnativa con la quale il titolare si assume ogni responsabilità in ordine al rispetto di tutte le norme igienico edilizie ed ambientali di cui al presente regolamento.

3.1.4. Documentazione integrativa per ambienti di lavoro a destinazione specifica e definitiva

Le richieste edilizie concernenti in tutto o in parte gli ambienti di lavoro la cui destinazione sia specifica e definitiva già all'atto dell'inoltro della richiesta, oltre alla dichiarazione impegnativa di

cui al precedente art. 3.1.3., devono contenere una relazione tecnica sull'attività lavorativa, i processi produttivi e i materiali impiegati, secondo quanto previsto al successivo art. 3.1.8. Qualora l'attività prevista rientri tra quelle classificate dagli Allegati II, III e IV al D.Lgs. n. 152/2006 e succ. mod., il progetto dovrà essere preliminarmente sottoposto alle procedure di Valutazione di Impatto Ambientale, Valutazione Ambientale Strategica e/o Autorizzazione Integrata Ambientale nel rispetto di quanto stabilito dalla Parte Seconda del medesimo D.Lgs.

3.1.5. Agibilità degli edifici

Ultimati i lavori nessuna nuova costruzione potrà essere occupata parzialmente o totalmente senza l'ottenimento del certificato di agibilità rilasciato dal dirigente o dal Responsabile competente ai sensi dell'art. 24 del D.P.R. 380/2001 e succ. mod., ovvero per i soli edifici destinati allo svolgimento di attività economiche e produttive senza la presentazione dell'autocertificazione sostitutiva di atto di notorietà prevista dall'art. 5 della Legge Regionale n. 1/2007, con riferimento ai seguenti interventi:

- a) nuove costruzioni;
- b) ricostruzioni o sopraelevazioni, totali o parziali;
- c) interventi sugli edifici esistenti che possano influire sulle condizioni di cui al comma 1 dell'art. 24 del sopracitato D.P.R. n. 380/2001 e succ. mod.

L'agibilità è altresì necessaria per gli edifici che siano stati oggetto di interventi di ristrutturazione edilizia, di mutamenti della destinazione d'uso tra loro non compatibili, nonché per i fabbricati esistenti lasciati in disuso che risultassero dichiarati antiigienici o inagibili ai sensi dei successivi artt. 3.1.10 e 3.1.11.

L'agibilità è rilasciata, previo parere del dirigente del Dipartimento A.S.L. competente, per le proprie competenze, ad ultimazione della costruzione, in mancanza di cause di insalubrità dannose per il singolo, il vicinato e/o la comunità e nel rispetto delle norme del presente regolamento.

Sono fatte salve le competenze edilizie urbanistiche degli uffici comunali.

Detto atto abilita a tutti gli usi salvo i casi di cui al successivo art. 3.1.7.

3.1.6. Domanda di agibilità

Il certificato di agibilità attesta la sussistenza delle condizioni di sicurezza, igiene, salubrità, risparmio energetico degli edifici e degli impianti negli stessi installati, valutate secondo quanto dispone la normativa vigente.

Con riferimento agli interventi di cui al precedente art. 3.1.5, il soggetto titolare del permesso di costruire o il soggetto che ha presentato la denuncia di inizio attività, o i loro successori o aventi causa, sono tenuti a chiedere il rilascio del certificato di agibilità ovvero, per i soli edifici destinati allo svolgimento di attività economiche e produttive, alla presentazione dell'autocertificazione sostitutiva di atto di notorietà.

Alla domanda per il rilascio del certificato di agibilità deve essere allegato copia della dichiarazione presentata per la iscrizione in catasto, redatta in conformità alle disposizioni dell'art. 6 del R.D. n. 652/1939 e succ. mod.

Le domande intese ad ottenere l'agibilità di un edificio devono essere corredate della seguente documentazione:

- a) ricevuta di avvenuto deposito all'Agenzia del Territorio della richiesta di accatastamento dell'edificio, sottoscritta dallo stesso richiedente il certificato di agibilità;
- b) dichiarazione sottoscritta dallo stesso richiedente il certificato di agibilità di conformità dell'opera rispetto al progetto approvato, nonché in ordine alla avvenuta prosciugatura dei muri e della salubrità degli ambienti;
- c) dichiarazione dell'impresa installatrice che attesta la conformità degli impianti installati negli edifici adibiti ad uso civile alle prescrizioni di cui agli artt. 113 e 127 del D.P.R. n. 380/2001 e succ. mod., ovvero certificato di collaudo degli stessi, ove previsto, ovvero ancora certificazione di conformità degli impianti prevista dagli artt. 111 e 126 del medesimo D.P.R.

Lo Sportello Unico comunica al richiedente, entro dieci giorni dalla ricezione della domanda di cui al comma 1, il nominativo del responsabile del procedimento ai sensi degli articoli 4 e 5 della Legge n. 241/1990 e succ. mod.

Entro trenta giorni dalla ricezione della domanda, il dirigente o il responsabile del competente ufficio comunale, previa eventuale ispezione dell'edificio, rilascia il certificato di agibilità verificata la seguente documentazione:

- a) quanto indicato ai commi precedenti;
- b) certificato di collaudo statico;
- a) certificato del competente Ufficio Tecnico della Regione, attestante la conformità delle opere eseguite nelle zone sismiche alle disposizioni di cui al Capo IV della Parte II del D.P.R. n. 380/2001 e succ. mod.;
- b) dichiarazione di conformità delle opere realizzate alla normativa vigente in materia di accessibilità e superamento delle barriere architettoniche.

Trascorso inutilmente il termine di cui sopra, l'agibilità si intende attestata nel caso sia stato rilasciato il parere dell'A.S.L..

In caso di autodichiarazione, il termine per la formazione del silenzio-assenso è di sessanta giorni.

Il termine di cui sopra può essere interrotto una sola volta dal responsabile del procedimento, entro quindici giorni dalla domanda, esclusivamente per la richiesta di documentazione integrativa, che non sia già nella disponibilità dell'amministrazione o che non possa essere acquisita autonomamente. In tal caso, il termine di trenta giorni ricomincia a decorrere dalla data di ricezione della documentazione integrativa.

3.1.7. Segnalazione Certificata di Inizio Attività per l'esercizio di attività economiche, produttive e/o di deposito

Chiunque intenda adibire od usare costruzioni o parte di esse nel territorio del Comune per iniziare, modificare o ampliare una qualsiasi attività economica o produttiva o istituire un deposito materiali, anche all'aperto, deve preventivamente presentare la Segnalazione Certificata di Inizio Attività prevista dall'art. 5 della Legge Regionale n. 1/2007 e dall'art. 19 della Legge n. 241/1990 e succ. mod.

3.1.8. Presentazione della Segnalazione Certificata di Inizio Attività

La segnalazione certificata di inizio attività di cui al precedente art. 3.1.7. va indirizzata al Sindaco corredata dalle attestazioni/asseverazioni e dagli elaborati tecnici a firma di professionisti abilitati ed iscritti nel relativo ordine professionale relative alla sussistenza dei requisiti e dei presupposti stabiliti dalla normativa vigente in materia urbanistica, edilizia, igienico-sanitaria, ambientale, di zonizzazione ed impatto acustico, di pubblica sicurezza, di prevenzione incendi, di tutela della salute pubblica e di prevenzione degli infortuni sui luoghi di lavoro.

La segnalazione è completata da dichiarazione sostitutiva di atto di notorietà ai sensi e per gli effetti di cui agli artt. 46 e 47 del D.P.R. n. 445/2000 e succ. mod., con la quale si attesti il possesso degli eventuali titoli abilitativi preliminari espressamente previsti dalla suddetta normativa.

In caso di accertata carenza dei requisiti e dei presupposti sopra individuati l'Amministrazione competente adotta motivati provvedimenti di divieto di prosecuzione dell'attività e di rimozione degli eventuali effetti dannosi di essa, salvo che (ove ciò sia possibile) l'interessato provveda a conformare alla normativa vigente detta attività ed i suoi effetti entro un termine fissato dall'amministrazione, in ogni caso non inferiore a trenta giorni.

3.1.9. Manutenzione e revisione periodica delle costruzioni

E' fatto obbligo ai proprietari di mantenere le costruzioni nelle condizioni di agibilità prescritte dalle Leggi e dai regolamenti comunali di edilizia e di igiene. Quando tali condizioni vengono a mancare, i proprietari devono provvedere alle opportune riparazioni ed adeguamenti nei termini eventualmente fissati dall'Amministrazione comunale su parere del Servizio n° 1 previo rilascio, se necessario, di autorizzazione o concessione edilizia.

Il Sindaco può far eseguire in ogni momento ispezioni da personale tecnico dell'A.S.L. per accertare le condizioni igieniche delle costruzioni ai sensi dell'art. 139 del R.D. n. 1265/1934 e succ. mod. (T.U.LL.SS.).

In caso di inosservanza di quanto prescritto al primo comma, il Sindaco, su proposta del dirigente del Dipartimento A.S.L. competente, può ordinare i lavori di risanamento necessari ovvero dichiarare inabitabile una casa o parte di essa.

3.1.10. Dichiarazione di alloggio antigienico

L'alloggio è da ritenersi antigienico quando presenta uno o più dei seguenti inconvenienti:

- a) privo di servizio igienico proprio;
- b) tracce di umidità permanente dovuta a capillarità, condensa o igroscopicità ineliminabile con interventi di ordinaria manutenzione;
- c) inadeguati dispositivi per il riscaldamento;
- d) i locali di abitazione e spazi accessori di cui al successivo art. 3.4.3. lettere a) e b) e ove previsto le stanze da bagno, presentino requisiti di aeroilluminazione naturale insufficienti rispetto a quanto previsto agli art. 3.4.9 e seguenti;
- e) i locali di abitazione di cui al successivo art. 3.4.3 lettera a) presentino indici di superficie e/o altezza insufficienti rispetto a quanto previsto ai successivi artt. 3.4.4. e 3.4.6.

La dichiarazione di alloggio antigienico viene certificata dal dirigente del Dipartimento A.S.L. competente, previo accertamento tecnico.

Ai fini del presente articolo non si tiene conto degli effetti dovuti al sovraffollamento. Su parere del dirigente del Dipartimento A.S.L. competente il Sindaco, in rapporto alle condizioni di antigienicità, potrà assegnare con diffida od ordinanza al proprietario dell'alloggio, un tempo utile per il risanamento dello stesso.

3.1.11. Dichiarazione di alloggio inagibile

Su parere del dirigente del Dipartimento A.S.L. competente, è possibile dichiarare inagibile un alloggio o parte di esso per motivi d'igiene.

I motivi che determinano la situazione di inagibilità sono:

- a) condizioni di degrado tale da pregiudicare l'incolumità degli occupanti
- b) alloggio improprio (soffitta, seminterrato, rustico, box);
- c) mancanza di ogni sistema di riscaldamento;
- d) requisiti di superficie e di altezza inferiori al 90% di quelli previsti ai successivi artt. 3.4.4., 3.4.6.;
- e) presenza di requisiti di aeroilluminazione inferiori del 70% di quelli previsti al successivo art. 3.4.9 e seguenti;
- f) mancanza di disponibilità di servizi igienici;
- g) mancanza di disponibilità di acqua potabile;
- h) mancanza di disponibilità di servizio cucina.

Un alloggio dichiarato inagibile deve essere sgomberato con ordinanza del Sindaco e non potrà essere rioccupato se non dopo ristrutturazione e rilascio di nuova certificazione di agibilità, nel rispetto delle procedure amministrative previste.

3.1.12. Concorso per la formazione di strumenti urbanistici

Gli strumenti urbanistici generali adottati a livello comunale o intercomunale sono inviati in copia agli Enti Regionali territorialmente competenti, preliminarmente alla pubblicazione all'albo pretorio comunale.

Nel termine previsto dalle vigenti normative per la proposizione delle osservazioni, gli Enti Regionali, acquisito il parere del dirigente del Dipartimento A.S.L. competente, possono far pervenire al Comune interessato le proprie valutazioni, intese ad una migliore definizione dell'uso del suolo ed una più corretta allocazione degli insediamenti produttivi a livello igienico ambientale.

Il Comune, ricevute le valutazioni di cui al precedente comma, è tenuto a pronunciarsi sulle stesse con deliberazione motivata.

Per gli strumenti attuativi dei piani generali il Comune acquisirà il parere tecnico del dirigente del Dipartimento A.S.L. competente che lo esprimerà entro 60 giorni dal ricevimento della richiesta.

Fermo restando l'obbligo di cui ai precedenti commi, i competenti Servizi e uffici dell'A.S.L. saranno direttamente partecipi di tutta la fase istruttoria e di predisposizione della proposta.

CAPITOLO 2

AREE EDIFICABILI E NORME GENERALI PER LE COSTRUZIONI

3.2.1. Salubrità dei terreni edificabili

E' vietato realizzare nuove costruzioni su terreni che siano serviti come deposito di immondizie, letame o altro materiale insalubre che abbia potuto, comunque, inquinare il suolo, se non dopo aver completamente risanato il suolo corrispondente. Ai sensi della vigente normativa nazionale e regionale è altresì vietato, a scopo edificabile, l'uso del terreno già adibito a cimitero per almeno 15 anni dall'ultima inumazione.

Il giudizio di risanamento è dato dal dirigente del Dipartimento A.S.L. competente entro 60 giorni dalla richiesta. Se il terreno oggetto di edificazione è umido e/o soggetto alle infiltrazioni di acque sotterranee o superficiali, deve essere operato un sufficiente drenaggio e si dovranno adottare accorgimenti per impedire che l'umidità si trasmetta alle fondazioni, alla muratura e/o strutture sovrastanti.

In ogni caso devono essere adottati accorgimenti tali da impedire la risalita dell'umidità per capillarità; i muri dei sotterranei devono essere difesi dal terreno circostante a mezzo di materiali impermeabili o di adeguata intercapedine.

3.2.2. Protezione dall'umidità

Se su un terreno da coprire con nuove costruzioni, scorrono corsi di acqua o vi siano invasi naturali, devono essere previste opere atte a proteggere le fondazioni o altre parti della casa o adottati altri accorgimenti costruttivi mediante i quali è possibile raggiungere il risultato di proteggere i muri e le fondazioni dall'umidità e dagli allagamenti.

Il terreno per essere fabbricabile deve avere i mezzi di scolo delle acque luride e meteoriche ovvero di difesa dalle eventuali invasioni di acque superficiali o di sottosuolo.

3.2.3. Distanze e superficie scoperta

Per quanto concerne il rapporto tra superfici coperte e scoperte, la larghezza delle vie, l'arretramento dei fronti dei fabbricati, i distacchi fra edifici contigui, l'altezza massima degli edifici ed ogni altra condizione concernente i rapporti fra i fabbricati stessi, è fatto richiamo e rinvio ai regolamenti edilizi ed agli strumenti urbanistici stabiliti per le singole località e zone, approvati ai sensi della vigente legislazione.

L'area di pertinenza dei fabbricati di nuova realizzazione dovrà comunque avere una superficie scoperta e drenante, da non adibirsi a posto macchina o a qualsiasi tipo di deposito, non inferiore al 20% per i complessi residenziali e misti ed al 15% per le zone destinate ad insediamenti produttivi o commerciali.

Ai fini dei calcoli di cui sopra, le pavimentazioni in blocchetti di cemento autobloccante sono da considerarsi drenanti per il 50% della loro superficie solo se non sono posti su cemento.

Per i piani attuativi il computo della superficie scoperta e drenante deve essere calcolata come riferimento all'intera area interessata.

3.2.4. Sistemazione dell'area

Prima del rilascio del certificato di agibilità tutta l'area di pertinenza del fabbricato, ultimati i lavori, dovrà risultare sgombra da ogni materiale di risulta e dalle attrezzature di cantiere.

L'area dovrà essere opportunamente delimitata.

3.2.5. Divieto al riuso dei materiali

Nelle costruzioni è vietato il reimpiego di materiali deteriorati, inquinanti, malsani o comunque non idonei dal punto di vista igienico sanitario. E'altresi vietato per le colmate, l'uso di terra o di altri materiali di risulta che siano inquinati.

3.2.6. Intercapedini e vespai

I muri dei locali di abitazione non possono essere addossati al terreno, costruendo, dove occorra, intercapedini munite di condutture o cunette per lo scolo delle acque filtranti.

Laddove si costruisca in assenza di locali cantinati o sotterranei, l'edificio deve essere protetto dall'umidità mediante idoneo vespaio con superficie di aerazione libera non inferiore a 1/100 della superficie del vespaio stesso, uniformemente distribuite in modo che si realizzi la circolazione dell'aria.

Nei locali d'abitazione e di non diretto accesso da spazi pubblici, il piano del pavimento deve essere ad una quota maggiore di cm. 15, dal punto più elevato della superficie dello spazio esterno adiacente e comunque dalla superficie del marciapiede esistente.

3.2.7. Muri e marciapiedi perimetrali

I muri perimetrali degli edifici devono avere spessore adeguato in relazione ai materiali da costruzione impiegati per la protezione dei locali dalle variazioni termiche e dall'azione degli agenti atmosferici ovvero per ottenere un adeguato abbattimento acustico così come previsto dagli artt. da 3.4.57 a 3.4.63 del presente Titolo.

Le pareti perimetrali degli edifici devono essere impermeabili alle acque meteoriche, sufficientemente impermeabili all'aria, intrinsecamente asciutte.

Gli elementi costitutivi degli edifici devono poter evacuare le acque di edificazione e le eventuali acque di condensa e permanere asciutti.

Nelle condizioni di occupazione e di uso degli alloggi previste in progetto, sulle superfici interne delle pareti non si deve avere condensazione. L'uso degli intonaci impermeabili, esteso a tutte le pareti interne è ammesso solo se il locale è munito di mezzi di ventilazione sussidiaria.

Ogni edificio deve avere un marciapiede perimetrale costituito da materiale resistente, antisdrucchiolevole ed impermeabile di larghezza non inferiore a cm. 90 e se pedonabile, non inferiore a cm. 150 e posto ad almeno cm. 15 di quota inferiore rispetto al piano di pavimento. Eventuali deroghe per specifiche motivazioni potranno essere concesse dal dirigente del Dipartimento A.S.L. competente in sede di rilascio del titolo abilitativo di carattere edilizio.

3.2.8. Parapetti

Le finestre devono avere parapetti di altezza non inferiore a cm. 100 per tutti i piani.

I balconi e le terrazze devono avere parapetti di altezza non inferiore a cm.100 per i primi due piani fuori terra e cm. 110 per tutti gli altri piani.

In ogni caso i parapetti, fermo restando che devono garantire sufficiente resistenza agli urti, devono essere realizzati con aperture che non abbiano larghezza libera superiore a cm. 11 e in modo da non favorire l'arrampicamento.

3.2.9. Gronde e pluviali

Tutte le coperture dei fabbricati devono essere munite, tanto verso il suolo pubblico quanto verso spazi privati o cortili ed altri spazi anche coperti, di canali di raccolta sufficientemente ampi per ricevere e condurre le acque meteoriche ai tubi di scarico, I condotti delle acque dei tetti devono essere indipendenti ed in numero sufficiente e del diametro interno non inferiore a cm. 8 da applicarsi, preferibilmente, ai muri perimetrali.

Nel caso di condotte di scarico interno, queste devono essere facilmente riparabili. Le tubazioni non devono avere ne aperture ne interruzioni di sorta nel loro percorso. Le giunture dei tubi devono essere a perfetta tenuta.

Le condotte pluviali devono essere convogliate in idonei recapiti.

E' fatto divieto di immettere nei condotti delle grondaie qualunque altro tipo di scarico.

3.2.10. Misure contro la penetrazione dei volatili e di animali in genere

Nella realizzazione degli edifici devono essere adottati specifici accorgimenti tecnici onde evitare la penetrazione dei volatili e degli animali in genere.

Nei sottotetti vanno resi impenetrabili con griglie o reti le finestre e tutte le aperture di aerazione.

Nelle cantine sono parimenti da proteggere, senza ostacolare l'aerazione, tutte le aperture in genere.

Le connessioni dei pavimenti devono essere stuccate.

Nel caso di solai o vespai con intercapedine ventilata, i fori di aerazione devono essere sbarrati con reti a maglia fitta, di materiale idoneo a garantirne la funzionalità nel tempo.

Gli imbocchi di canne di aspirazione o di impianti di aerazione forzata devono essere muniti di reti a maglia fitta, di materiale idoneo a garantirne la funzionalità nel tempo.

All'interno degli edifici tutte le condutture di scarico uscenti dai muri non devono presentare forature o interstizi comunicanti con il corpo della muratura.

Deve essere assicurata la perfetta tenuta delle fognature dell'edificio nell'attraversamento di murature e locali e tra gli elementi che collegano le fognature dell'edificio con quelle stradali.

I cavi elettrici, telefonici, per TV, per illuminazione pubblica devono essere posti, di norma, in canalizzazioni protette.

3.2.11. Disposizioni concernenti la prevenzione dei rischi di caduta dall'alto

Le seguenti disposizioni si applicano alle nuove costruzioni di qualsiasi tipologia d'uso (residenziale, commerciale, industriale, agricolo ecc.) nonché in occasione di interventi su edifici esistenti che comportino anche il rifacimento sostanziale ¹della copertura.

L'intera opera deve essere progettata ed eseguita in modo che le successive azioni di verifica, manutenzione o di riparazione dell'opera stessa e delle sue pertinenze, comprese le componenti tecnologiche, possano avvenire in condizioni di sicurezza per i lavoratori che effettuano tali lavori e per le persone presenti nell'edificio ed intorno ad esso.

a) Accesso alla copertura

Per l'accesso alla copertura devono esservi una o più aperture aventi le seguenti dimensioni minime:

- l'apertura verticale di accesso alla copertura deve avere larghezza \geq cm. 70 e altezza di \geq cm. 120; in presenza di vincoli costruttivi non eliminabili saranno prese in considerazione dimensioni diverse, ma che devono garantire un agevole passaggio delle persone e dei materiali.
- l'apertura orizzontale di accesso al sottotetto deve essere dimensionata sui prevedibili ingombri di materiali e attrezzature da trasportare e comunque non deve avere una superficie inferiore a mq. 0,50;
- l'apertura orizzontale o inclinata di accesso alla copertura deve avere le seguenti misure minime di luce netta di passaggio:
 - superficie \geq mq. 0,50;
 - se di forma rettangolare, il lato inferiore deve essere \geq cm. 70; nelle vecchie costruzioni esso può essere ridotto a cm. 65 nel rispetto comunque della superficie minima prevista;
 - se a sezione circolare il diametro deve essere \geq cm. 80;
- l'accesso da aperture orizzontali o inclinate non deve comportare la rimozione dell'anta dalla/e sede/i in cui è incernierata allo stipite ed il sistema di connessione dell'anta allo stipite deve essere tale da impedire il distacco accidentale dell'anta in posizione di apertura; l'anta dovrà inoltre essere provvista di meccanismo tale da evitare l'investimento improvviso e incontrollato del soggetto che la apre.

b) Installazioni di sicurezza per accesso a luoghi elevati ²

L'accesso ai luoghi elevati deve poter avvenire in condizioni di sicurezza.

Gli edifici devono essere muniti di idonei manufatti (es.: scale, passerelle, parapetti, dispositivi di ancoraggio, ecc.) tali da consentire l'accesso sulla copertura e permettere gli interventi di manutenzione e riparazione, in sicurezza.

Le modalità di accesso in sicurezza ai luoghi elevati dovranno essere definite nel fascicolo dell'opera se previsto o in un documento equivalente predisposto dal progettista.

La presente disposizione non elimina l'obbligo di allestire idonee opere provvisorie (es. ponteggi o simili) laddove si configurano lavori importanti sulle facciate e sui tetti nel rispetto della normativa vigente.

c) Accesso sulle coperture di edifici industriali, artigianali, commerciali, agricoli

Per gli edifici di cui sopra laddove non esiste la possibilità di accesso alla copertura tramite apertura dall'interno dell'edificio medesimo e non sono previsti manufatti fissi esterni (scale), dovrà essere descritta una modalità d'accesso che minimamente preveda:

- l'attrezzatura più idonea da utilizzare per accedere alla copertura (es. ponteggio, trabattello, scale aeree, piattaforme elevabili certificate per lo sbarco in quota, ecc.);
- il punto esterno all'edificio dove operare l'accesso in relazione alla posizione sulla copertura dei sistemi di ancoraggio.

Tale descrizione deve far parte degli elaborati grafici di progetto.

La suddetta disposizione si applica anche agli edifici di carattere residenziale laddove non sono previsti manufatti fissi di accesso alla copertura (scale o altro).

d) Dispositivi di ancoraggio

¹ Si intendono interventi che interessino anche la struttura portante

² Luoghi con altezza superiore a 2 m

I manufatti richiesti negli edifici per consentire l'accesso ed il lavoro in sicurezza sulle coperture, possono essere costituiti da dispositivi di ancoraggio.

Questi dispositivi richiedono che:

- siano dislocati in modo da consentire di procedere in sicurezza su qualsiasi parte della copertura, a partire dal punto di accesso alla stessa, fino al punto più lontano;
- siano chiaramente identificati per forma e/o colore o con altro mezzo analogo;
- nella zona di accesso alla copertura sia posta idonea cartellonistica identificativa da cui risulti l'obbligo dell'uso di imbracature di sicurezza e di funi di trattenuta, l'identificazione e la posizione dei dispositivi fissi a cui ancorarsi e le modalità di ancoraggio;
- il punto di accesso sia conformato in modo da consentire l'ancoraggio al manufatto fisso senza rischio di caduta.

Questi dispositivi devono essere realizzati in modo da mantenere nel tempo le necessarie caratteristiche di resistenza e solidità.

L'azione di mantenimento di tali requisiti è a carico del proprietario dell'edificio e verrà esercitata sulla base di adeguati programmi di manutenzione eseguiti da personale specializzato seguendo le prescrizioni del fabbricante.

I dispositivi di ancoraggio devono possedere i requisiti previsti dalla norma UNI EN 795 del 31 maggio 1998: "Protezione contro le cadute dall'alto — dispositivi di ancoraggio — requisiti e prove" e norme EN in essa contenute e successivi aggiornamenti.

- e) Le soluzioni adottate ai fini dell'ottemperanza di quanto sopra esposto, devono essere evidenziate negli elaborati grafici di progetto presentato sia ai fini del rilascio del Permesso di Costruire (P.d.C.) che nel caso di Denuncia di Inizio Attività (D.I.A.)
- f) A lavori ultimati l'installatore attesta la conformità dell'installazione dei manufatti o dispositivi che consentono l'accesso e il lavoro in sicurezza sulla copertura mediante:
- la dichiarazione della corretta messa in opera dei componenti di sicurezza in relazione alle indicazioni del costruttore e/o della norma di buona tecnica;
 - le certificazioni del produttore di materiali e componenti utilizzati;
 - la dichiarazione di rispondenza delle soluzioni adottate a quanto descritto in sede progettuale;
 - la verifica della disponibilità presso l'opera delle informazioni sulle misure tecniche predisposte e delle istruzioni per un loro corretto utilizzo.

Questa attestazione farà parte della documentazione a corredo dell'immobile.

- g) Edifici con estese superfici finestrate

All'atto della progettazione di edifici dotati di ampie superfici finestrate (es. pareti a specchio) sarà cura del progettista indicare, nell'elaborato grafico di progetto, le attrezzature fisse, attrezzature mobili e/o eventuali procedure contenenti modalità operative previste per eseguire in sicurezza le successive opere di manutenzione e pulizia delle superfici verticali esterne.

- h) Informazioni

In luogo prossimo all'accesso alla copertura dovrà essere esposta idonea cartellonistica che richiami l'obbligo di utilizzare appropriati dispositivi di protezione individuale (es. cinture di sicurezza).

Inoltre, nell'affidamento dei lavori di manutenzione, verifica o riparazione, il committente deve prendere in considerazione il fascicolo dell'opera, se predisposto, ed informare del contenuto l'appaltatore (sia esso impresa che lavoratore autonomo) affinché questi possa eseguire i lavori commissionati tenendo conto delle caratteristiche dell'opera, dei rischi potenziali, degli elementi protettivi incorporati nell'opera e delle attrezzature ausiliarie necessarie.

Tali notizie devono essere fornite a maggior ragione laddove non esiste la possibilità di accesso alla copertura tramite apertura all'interno dell'edificio medesimo e non esistono manufatti fissi per accedervi.

L'esecuzione di lavori di manutenzione, verifica o riparazione all'interno di una azienda, ovvero di una unità produttiva da parte di un appaltatore, deve altresì avvenire secondo quanto prescritto dalle specifiche norme.

- i) Fascicolo dell'opera

Il fascicolo dell'opera, laddove previsto, deve contenere le informazioni utili ai fini della prevenzione e protezione dai rischi cui saranno esposti i lavoratori nel corso di lavori successivi e i provvedimenti programmati per prevenire tali rischi.

Ove non sia previsto il fascicolo, sarà cura del progettista redigere un documento analogo (vedi punto 2) con la descrizione degli elementi protettivi incorporati nell'opera e delle attrezzature ausiliarie necessarie per condurre i lavori di manutenzione in sicurezza.

Copia del fascicolo dell'opera o documento equivalente viene allegata alla richiesta di agibilità del fabbricato o collaudo per fine lavori; deve essere fornita al proprietario e/o comunque al responsabile dell'immobile (Amministratore condominiale, affittuari, responsabile dell'attività che vi si svolge, ecc.).

Il documento deve essere aggiornato in occasione di ogni intervento successivo sulle componenti statiche e/o sugli impianti.

3.2.12 Prevenzione dell'esposizione al gas radon

Le disposizioni che seguono si applicano a tutti i fabbricati destinati alla permanenza di persone, anche non continuativa, quali abitazioni, insediamenti produttivi, depositi, insediamenti commerciali, di servizio, insediamenti adibiti ad ambiente lavorativo, e simili.

Le disposizioni che seguono si applicano in particolare a tutti gli interventi di:

- a) nuova costruzione;
- b) demolizione con ricostruzione;
- c) ristrutturazione integrale di edifici.

Per la riduzione degli effetti dell'emissione di gas radon in ambienti interni, dovranno essere effettuati interventi di mitigazione, consistenti nell'adozione di criteri di progettazione e tecniche costruttive atte ad intercettare eventuali flussi di gas radon provenienti da suolo e sottosuolo.

A tale scopo, si richiama l'obbligo di adottare sistemi di attacco a terra atti a isolare dal terreno pareti e pavimenti di tutti i locali confinanti con il suolo.

Dovranno essere realizzati interventi di isolamento, idrico e dall'umidità, con caratteristiche di perfetta tenuta, soprattutto nei giunti, che presenteranno quindi caratteristiche di impermeabilità anche al passaggio di gas.

In particolare per i locali al piano terreno e per quelli seminterrati/sotterranei si dovrà ottemperare alle seguenti specifiche disposizioni:

a) Locali a piano terra

Per locali e ambienti a piano terra, in assenza di sottostanti locali sotterranei o seminterrati, dovranno essere utilizzati, alternativamente:

- intercapedini realizzate per le costruzioni in generale, purché perfettamente isolate dal suolo con sistemi di isolamento quali barriere impermeabili, guaine bituminose, guaine in PVC, o comunque barriere con prestazioni simili, con giunti a perfetta tenuta, che impediscano eventuali infiltrazioni di gas in ambienti interni;
- vespaio aerato con circolazione d'aria innescata da superficie di aerazione libera non inferiore a 1/100 della superficie del vespaio stesso.

Per gli alloggi e gli ambienti destinati ad attività lavorative, dovranno essere comunque garantiti i requisiti igienico sanitari previsti dal vigente Regolamento Locale di Igiene.

b) Locali seminterrati e sotterranei

Per i locali seminterrati e sotterranei, con destinazione d'uso per la quale sia prevista in deroga permanenza di persone, e per i locali scantinati, garage, ho direttamente comunicanti con locali adibiti ad uso abitativo, dovranno essere ugualmente adottati, per le superfici entroterra sotto il piano di campagna (sia lateralmente che inferiormente), sistemi di isolamento (impermeabilizzazione a perfetta tenuta) e ventilazione, in particolare:

- vespaio aerato;
- pavimento unito ed impermeabile;
- pareti isolate da eventuali infiltrazioni di fluidi quali "venute" di acqua, passaggio di umidità del terreno, eventuali infiltrazioni di gas.

Per tutte le destinazioni d'uso consentite dovranno essere comunque garantiti i requisiti igienico sanitari previsti dal vigente Regolamento Locale di Igiene.

La conformità dei sistemi e tecniche costruttive adottati dovrà essere certificata dal progettista e direttore dei lavori in fase di progetto e in fase di richiesta di agibilità, ognuno per quanto di competenza.

Potranno eventualmente essere adottati criteri di progettazione, sistemi e tecniche costruttive diversi, comunque conformi al Decreto Regione Lombardia n. 12678 del 21 dicembre 2011 “Linee Guida per la prevenzione dell’esposizione del gas radon in ambienti indoor”.

CAPITOLO 3

MISURE IGIENICHE E NORME GENERALI PER I CANTIERI

3.3.1. Sicurezza nei cantieri

In ogni lavoro di costruzione, demolizione o altro (rifacimenti, tinteggiature, ecc.) devono essere adottate tutte le necessarie precauzioni allo scopo di garantire la sicurezza e la incolumità dei lavoratori e di tutti i cittadini.

Per quanto concerne le norme particolari per i cantieri in materia di prevenzione degli infortuni, di sicurezza, responsabilità ecc., si fa riferimento alla legislazione in materia.

3.3.2. Recinzioni

I cantieri edili devono essere isolati mediante opportune recinzioni in materiali idonei di altezza non inferiore a m. 2.00.

I restauri esterni, di qualsiasi genere, ai fabbricati insistenti su aree pubbliche od aperte al pubblico possono effettuarsi solo previa recinzione chiusa dei fabbricati medesimi o con analoghe misure protettive idonee ad assicurare l'incolumità e la tutela della salute della popolazione. Le norme del presente articolo non si applicano in caso di lavori estemporanei di breve durata, inferiori alla settimana, purchè vengano adeguatamente vigilati e/o segnalati e siano messe in atto idonee misure protettive per evitare ogni possibile inconveniente.

3.3.3. Demolizioni: difesa dalla polvere

Nei cantieri ove si procede alle demolizioni, oltre ad adottare le misure descritte al punto precedente, si deve provvedere affinché i materiali risultanti dalle demolizioni vengano fatti scendere a mezzo di apposite trombe o di recipienti e comunque previa bagnatura allo scopo di evitare l'eccessivo sollevamento di polveri. In tutti i cantieri ove si procede alla demolizione a mezzo di palle o altri macchinari a braccio meccanico, ove necessario, su indicazione del dirigente del Dipartimento A.S.L. competente, oltre alla bagnatura, occorrerà adottare speciali accorgimenti, allo scopo di evitare l'eccessiva polverosità e rumorosità.

3.3.4. Sistemazione aree abbandonate ed aree industriali dismesse

Le opere di demolizione di fabbricati o di parti di essi, di sistemazione di aree abbandonate o altro, ove occorrenti, devono essere preceduti da adeguati interventi di derattizzazione.

Le aree industriali dismesse devono essere sottoposte ad interventi di bonifica da attuarsi nel rispetto della normativa vigente.

3.3.5. Allontanamento materiali di risulta

Per ogni intervento di demolizione o scavo, o altro che comporti l'allontanamento di materiali di risulta, il titolare dell'opera dovrà nella richiesta di autorizzazione specificare il recapito del materiale stesso.

3.3.6. Rinvenimento di resti umani

In ogni cantiere, in caso di rinvenimento di parti di cadavere o anche di resti mortali o di ossa umane, chi ne faccia la scoperta deve, ai sensi del D.P.R. n. 285/1990 e succ. mod., informare immediatamente l'Amministrazione Comunale che ne dà subito comunicazione all'Autorità Giudiziaria e a quella di Pubblica Sicurezza e dispone i necessari accertamenti per il rilascio del nulla osta per la sepoltura.

3.3.7. Cantieri a lunga permanenza

Tutti i cantieri a lunga permanenza (oltre i 30 giorni) devono essere provvisti di idonei servizi igienici ed adeguate forniture di acqua potabile.

Nel caso dovesse essere prevista la realizzazione di alloggi temporanei per le maestranze o personale di custodia, oltre all'adeguata dotazione di servizi dovranno essere assicurati gli indici

minimi di abitabilità previsti nei capitoli “Abitazioni collettive” e “Fabbricati per abitazioni temporanee e/o provvisorie”.

CAPITOLO 4

REQUISITI DEGLI ALLOGGI

3.4.1. Principi generali

Ogni alloggio deve essere idoneo ed assicurare lo svolgimento delle attività proprie del nucleo familiare ed i locali in cui esse si effettuano devono essere raggiungibili internamente all'alloggio o per lo meno attraverso passaggi coperti e protetti anche lateralmente.

Deve essere prevista la possibilità di isolare convenientemente le aree destinate ai servizi igienico-sanitari e anche le aree destinate al dormire, se l'alloggio prevede più di un letto, mentre tutte le altre aree, e in particolare quelle destinate a cucina, devono essere dotate di accorgimenti atti a garantire lo smaltimento dei sottoprodotti e dei reflui delle attività che vi si svolgono.

3.4.2. Estensione campo di applicazione

I requisiti di cui al presente capitolo relativi agli spazi di abitazione, salvo diverse specifiche regolamentazioni, si applicano anche per negozi, studi professionali, uffici in genere, laboratori a conduzione dei soli titolari.

3.4.3. Tipologia dei locali

In base alla previsione di una permanenza di tipo continuativo o limitata nel tempo e dedicata a ben definibili operazioni, in ogni alloggio si distinguono:

- spazi di abitazione (locali di abitazione): camere da letto, sale soggiorno, cucine e sale da pranzo;
- spazi accessori (locali integrativi): studio, sala da gioco, mansarde, verande, tavernette, ecc.;
- spazi di servizio (locali di servizio): bagni, lavanderia, corridoi, ripostigli, spogliatoi, guardaroba, ecc.;

A) INDICI DI SUPERFICIE ED ALTEZZE

3.4.4. Superfici minime

L'alloggio può essere a pianta fissa o a pianta libera a seconda che il richiedente intenda o meno separare in modo fisso gli spazi.

Ogni alloggio a pianta libera deve avere una superficie minima netta di abitazione di m² 28 per la prima persona e m² 10 per ogni successiva persona.

La superficie minima di cui al precedente comma deve possedere le caratteristiche degli spazi di abitazione di cui al punto a) del precedente art. 3.4.3 ad eccezione del locale bagno la cui superficie va tuttavia conteggiata per il raggiungimento del minimo previsto e le cui caratteristiche saranno quelle descritte ai successivi artt. 3.4.77. e 3.4.78.

In merito alle superfici minime si rimanda alla tabella sotto riportata.

LOCALE	SUPERFICIE MINIMA	LUNGHEZZA LATO MINORE
Letto singolo	mq. 9.00	m. 2.00
Letto matrimoniale	mq.14.00	m. 3.00
Soggiorno	mq.14.00	m. 3.00
Bagno (*)	mq. 4.00	m. 1.80 (**)
Cucina	mq. 9.00	m. 1.80
Studio	mq. 9.00	m. 1.80
Corridoio		m. 1.00 (***)

(*) limitatamente al primo bagno.

(**) derogabile fino a m. 1.50, in relazione alla disposizione degli apparecchi sanitari.

(***) da portare a m. 1.20 in caso di corridoio lungo il quale si aprano porte ad angolo retto.

Il posto cottura deve essere ampiamente comunicante con il locale soggiorno. Le stanze da letto, soggiorno e cucina devono essere provviste di finestra apribile.

3.4.5. Numero di utenti ammissibili

In relazione al rispetto degli indici di superficie minima, nell'atto autorizzativo della agibilità, potrà essere stabilito per ogni alloggio, su proposta del dirigente del Dipartimento A.S.L. competente, il numero massimo di utenti ammissibili sotto il profilo igienico-sanitario.

3.4.6. Altezze minime

L'altezza netta interna degli spazi di abitazione di cui alla lettera a) del precedente art. 3.4.3. non deve essere inferiore a m. 2.70.

In caso di soffitto non orizzontale il punto più basso non deve essere inferiore a m. 2.00, l'altezza media interna non dovrà essere inferiore a m. 2.40.

Per gli spazi accessori e di servizio di cui alla lettera b) e c) dell'art. 3.4.3., l'altezza interna non deve essere inferiore a m. 2.40, ulteriormente riducibile a m. 2.00 per i corridoi e i luoghi di passaggio in genere, compresi i ripostigli. In caso di soffitto non orizzontale il punto più basso non deve essere inferiore a m. 1.80, l'altezza media interna non dovrà essere inferiore a m. 2.20.

Gli eventuali spazi di altezza inferiore ai minimi devono in relazione all'uso del locale essere chiusi mediante opere murarie o arredi fissi e ne potrà essere considerato l'uso esclusivamente come ripostiglio, guardaroba, spogliatoio, deposito. Per i locali con soffitti a volta, l'altezza media dovrà rispondere ai requisiti minimi di cui sopra secondo la destinazione d'uso del locale.

B) ILLUMINAZIONE

3.4.7. Soleggiamento ed aerazione

Al fine di assicurare un adeguato soleggiamento ed aerazione gli alloggi ad un solo affaccio non devono essere orientati verso Nord.

E' pertanto vietata la realizzazione di alloggi con tale affaccio in cui l'angolo formato fra la linea di affaccio e la direttrice est-ovest sia inferiore a 30 gradi.

3.4.8. Aeroilluminazione naturale

Tutti gli spazi degli alloggi di cui al precedente art. 3.4.3. lettera a) e b) devono avere una adeguata superficie finestrata ed apribile atta ad assicurare illuminazione ed aerazione naturale. Possono fruire di aeroilluminazione solo artificiale:

- a) i locali destinati ad uffici, la cui estensione non consente una adeguata illuminazione naturale dei piani di utilizzazione;
- b) i locali aperti al pubblico destinati ad attività commerciali, culturali e ricreative nonché i pubblici esercizi;
- c) i locali destinati ad attività che richiedono particolari condizioni di illuminazione;
- d) i locali destinati a servizi igienici nel rispetto di quanto previsto dall'art. 3.4.19, gli spogliatoi e i ripostigli;
- e) i locali non destinati alla permanenza di persone;
- f) gli spazi destinati al disimpegno e alla circolazione orizzontale e verticale.

In tal caso gli spazi di cui alle lettere a), b), c), e), f) dovranno rispettare i requisiti di condizionamento ambientale di cui ai successivi artt. 3.4.25 e 3.4.31.

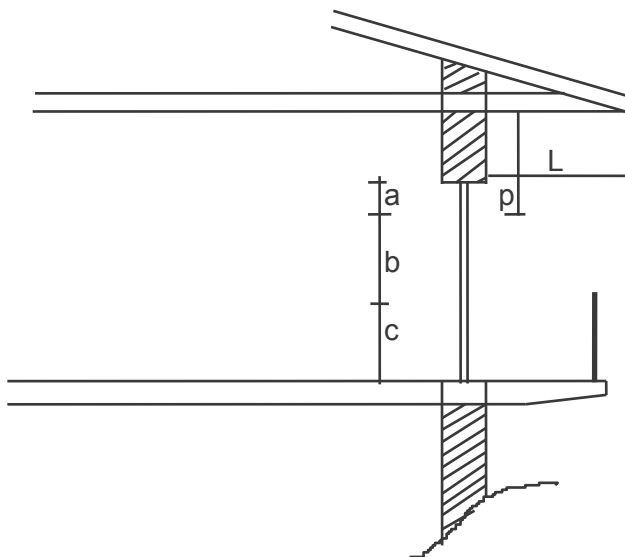
3.4.9. Requisiti minimi di illuminazione naturale diretta

La superficie finestrata, dovrà assicurare in ogni caso un fattore medio di luce diurna non inferiore allo 0,018, misurato nel punto di utilizzazione più sfavorevole del locale ad una altezza di cm. 90 dal pavimento. Tale requisito si ritiene soddisfatto qualora la superficie finestrata verticale utile non sia inferiore al 12,5% (1/8) della superficie del pavimento dello spazio abitativo utile.

3.4.10. Superficie illuminante utile

Per superficie illuminante utile, che deve essere riportata in tabella sul progetto, si intende la superficie totale dell'apertura finestrata detratta la eventuale quota inferiore fino ad una altezza di cm. 60 e la quota superiore eventualmente coperta da sporgenze, aggetti, velette (balconi, coperture, ecc.) superiore a cm. 120 calcolata per un'altezza $p = L/2$ (ove p = proiezione della sporgenza sulla parete e L = lunghezza della sporgenza dall'estremo alla parete in perpendicolare) così come dallo schema esplicativo.

La porzione di parete finestrata che si verrà a trovare nella porzione "p" sarà considerata utile per 1/3 agli effetti illuminanti (vedi figura seguente).



Schema esplicativo superficie illuminante utile

Legenda:

L = lunghezza dell'aggetto superiore

p = proiezione dell'aggetto = $L/2$. Si calcola solo per $L >$ di cm. 120.

a = superficie finestrata utile per 1/3 agli effetti della aeroilluminazione

b = superficie utile agli effetti della aeroilluminazione

c = superficie anche se finestrata comunque non utile ai fini dell'aeroilluminazione (c = cm. 80 60)

La superficie finestrata utile viene calcolata con la seguente formula = $b + 1/3 a$.

3.4.11. Presenza di ostacoli all'aeroilluminazione

Di regola la distanza fra le pareti finestrate di edifici deve essere maggiore dell'altezza, misurata dal piano marciapiede perimetrale al colmo del tetto, dell'edificio più alto.

Per le situazioni ove ciò non si verifichi e qualora la retta congiungente il baricentro della finestra e il punto più alto di un ostacolo esterno formi con la sua proiezione sul piano orizzontale un angolo superiore a 30 gradi, la superficie finestrata degli spazi di abitazione primaria deve essere proporzionalmente aumentata al fine di permettere l'ottenimento delle condizioni di illuminazione richieste. Tali requisiti dovranno risultare da apposita osservazione del progettista.

3.4.12. Requisiti delle finestre

Le superfici finestrate delle pareti perimetrali o delle coperture devono poter consentire idonee condizioni di riservatezza per gli occupanti.

Al fine del proseguimento dei requisiti di temperatura, condizionamento e isolamento acustico, i serramenti devono essere dotati di doppia vetratura o di altri accorgimenti che consentano il raggiungimento di uguali risultati.

Resta inteso che tutte le superfici finestrate devono essere comunque accessibili alle pulizie, anche per la parte esterna.

3.4.13. Illuminazione artificiale

Ogni spazio di abitazione, di servizio o accessorio deve essere munito di impianto elettrico a norma C.E.I. atto ad assicurare l'illuminazione artificiale tale da garantire un normale comfort visivo per le operazioni che vi si svolgono.

3.4.14. Illuminazione notturna esterna

Gli accessi, le rampe esterne, gli spazi comuni di circolazione interna devono essere serviti di adeguato impianto di illuminazione notturna anche temporizzato.

I numeri civici devono essere posti in posizione ben visibile sia di giorno che di notte.

C) AERAZIONE E VENTILAZIONE DEGLI AMBIENTI

3.4.15. Finalità

Le abitazioni devono essere progettate e realizzate in modo che le concentrazioni di sostanze inquinanti e di vapore acqueo non possano costituire rischio per il benessere e la salute delle persone ovvero per la buona conservazione delle cose e degli elementi costitutivi delle abitazioni medesime e che le condizioni di purezza e salubrità dell'aria siano le migliori tecnicamente possibili.

Nelle abitazioni deve essere altresì impedita l'immissione ed il riflusso negli ambienti dell'aria e degli inquinanti espulsi e, per quanto possibile, la mutua diffusione nei locali di esalazioni e di sostanze inquinanti in essi prodotte.

Ferme restando le specifiche integrative relative alla ventilazione degli ambienti, le finalità di cui sopra si ritengono soddisfatte quando siano assicurate regolamentare aerazione primaria per l'unità abitativa e regolamentare aerazione sussidiaria per i singoli spazi dell'unità abitativa medesima.

3.4.16. Definizioni

Ai fini del presente paragrafo si applicano le definizioni di seguito riportate:

- a) Ventilazione: afflusso naturale permanente, diretto o indiretto, di aria esterna negli ambienti in cui sono installati impianti o apparecchi a fiamma libera finalizzato a garantire la regolarità del processo di combustione ed a tale scopo realizzato, con le modalità e le caratteristiche previste dalla specifica normativa tecnica vigente con particolare riferimento alle Norme UNI-CIG.
- b) Aerazione naturale: ricambio d'aria in uno spazio confinato garantito dai naturali moti convettivi dell'aria ottenuto attraverso aperture verso l'esterno.
- c) Aerazione artificiale: ricambio d'aria in uno spazio confinato garantito mediante impianti meccanici, distinta in:
 - aerazione artificiale: propriamente detta, che prevede impianti di immissione e di estrazione dell'aria;
 - aerazione per estrazione: che prevede la sola estrazione meccanica dell'aria con immissione attraverso aperture dall'esterno o locali confinanti;
- d) Aerazione primaria: afflusso permanente (naturale) di aria esterna, ottenuto quindi a porte e finestre chiuse, tale da garantire un ricambio d'aria minimo atto ad evitare l'accumulo degli inquinanti negli ambienti.
- e) Aerazione sussidiaria: ricambio d'aria, anche di natura non continua, ottenibile di norma mediante apertura di superfici comunicanti con l'esterno quali porte e finestre, che serve ad integrare l'aerazione primaria, al fine di garantire il rinnovo dell'aria nei locali occupati da persone, la pronta evacuazione di inquinanti e vapore acqueo nonché una velocità dell'aria tale da realizzare confortevoli condizioni microclimatiche.
- f) Doppio riscontro d'aria: presenza di superfici finestrate apribili, ubicate su più pareti perimetrali di norma contrapposte.
- g) Canne di esalazione: canne impiegate per l'allontanamento di esalazioni (vapori, odori e fumi) non provenienti da apparecchi di combustione a fiamma libera.

- h) Canne di aerazione: canne impiegate per immettere e/o estrarre aria al fine di garantire e/o integrare il ricambio di aria negli ambienti.
- i) Camini e canne fumarie: condotti impiegati per l'allontanamento dei prodotti della combustione provenienti da apparecchi e impianti, ivi compresi quelli per la cottura dei cibi.

3.4.17. Aerazione primaria dell'unità abitativa

L'aerazione primaria deve essere garantita mediante aperture permanenti verso l'esterno adeguatamente ubicate e dimensionate.

Tale requisito può essere ottenuto mediante:

- presenza di sistemi di ventilazione connessi alla presenza di apparecchi a fiamma libera;
- presenza di regolamentari aperture finestrate non a tenuta stagna.

In assenza di questi, l'aerazione primaria dovrà essere comunque ottenuta mediante la realizzazione di apposite aperture permanenti verso l'esterno con superficie non inferiore a mq. 1.00 per le abitazioni monostanza/monopersona e a mq. 2.00 opportunamente ubicate per le altre abitazioni.

3.4.18. Aerazione sussidiaria degli spazi di abitazione ed accessori

L'aerazione sussidiaria deve essere garantita mediante la presenza del doppio riscontro d'aria per ogni unità abitativa e di superfici finestrate apribili nella misura non inferiore a 1/8 della superficie del pavimento per ciascuno degli spazi di abitazione e accessori così come definiti al precedente art. 3.4.3.

Il requisito del doppio riscontro d'aria può essere derogato solo per abitazioni con capacità ricettiva non superiore a due persone a condizione che siano adottate soluzioni alternative quali ad esempio:

- predisposizione di canna di esalazione naturale, anche non permanente, così come definita all'art. 3.4.23, di adeguate dimensioni (sezione di area non inferiore a mq. 2.00 e lunghezza non inferiore a m. 5.00), indipendente per ciascuna abitazione, sfociante oltre il tetto del fabbricato con apposito comignolo ubicato a distanza idonea da possibili fonti di inquinamento, realizzata preferibilmente in posizione opposta alla parete finestrata.
Per l'adozione di tale soluzione, in presenza di apparecchi a fiamma libera, dovrà comunque essere documentato il rispetto di quanto previsto al successivo art. 3.4.44.
Tale requisito si ritiene soddisfatto qualora l'apertura di aerazione primaria sia incrementata di un valore almeno pari alla sezione della canna di aerazione;
- predisposizione di apertura finestrata apribile di adeguate dimensioni (superficie non inferiore a cm 50 sopra la porta di ingresso purchè prospiciente su spazio esterno aperto ed in posizione preferibilmente opposta alla apertura di aerazione sussidiaria.

3.4.19. Aerazione sussidiaria naturale e/o artificiale degli spazi di servizio

Al fine di soddisfare le finalità di cui al precedente art. 3.4.15, gli spazi di servizio dell'unità abitativa devono possedere i requisiti di aerazione sussidiaria naturale e/o artificiale di seguito riportati.

- stanze da bagno e servizio igienici:
Ogni abitazione deve disporre di almeno una stanza da bagno dotata di aerazione sussidiaria naturale fornita da apertura finestrata apribile all'esterno, di superficie non inferiore a cm. 50 e comunque non inferiore ad 1/8 della superficie del pavimento.
Le stanze da bagno aggiuntive ed i servizi igienici, così come definiti al precedente art. 3.4.3 privi della regolamentare aerazione sussidiaria naturale, devono essere dotati di impianto di aerazione artificiale (anche solo per estrazione) che assicuri un ricambio minimo di mc/ora 70 se in espulsione continua, ovvero 12 volumi/ora se in espulsione intermittente a comando automatico adeguatamente temporizzato per assicurare almeno 1 ricambio d'aria per ogni utilizzazione dell'ambiente.
- corridoi, disimpegni:
Nei corridoi e nei disimpegni di lunghezza superiore a m 10.00, indipendentemente dalla presenza di interruzioni (porte), o di superficie non inferiore a mq 20.00, non comunicanti su spazi di abitazione primaria, deve essere assicurata un'aerazione sussidiaria naturale

mediante superficie finestrata apribile non inferiore ad 1/12 della superficie in pianta ovvero una adeguata aerazione artificiale (anche solo per estrazione) che assicuri il ricambio dell'aria nella misura non inferiore a 0,50 volumi/ora.

- lavanderie e/o stierie:

Gli spazi di servizio destinati a lavanderia e/o stieria, devono essere preferibilmente dotati di aerazione sussidiaria naturale ottenuta mediante superficie finestrata apribile non inferiore a cmq 50 e comunque non inferiore ad 1/8 della superficie in pianta ovvero di adeguata aerazione artificiale (anche solo per estrazione) che assicuri, per il periodo d'uso, il ricambio dell'aria nella misura non inferiore a mc/h 150.

- spazi cottura:

Negli spazi di cottura deve essere assicurata una aerazione sussidiaria naturale mediante superficie finestrata apribile non inferiore a cmq 50 e comunque non inferiore a 1/8 della superficie in pianta.

Tale requisito si ritiene altresì soddisfatto qualora lo stesso spazio sia aperto per almeno 4/5 del lato del quadrato equivalente, su spazi di soggiorno. In tal caso lo spazio di cottura viene considerato parte integrante dello spazio di soggiorno ai fini del calcolo del rapporto aeroilluminante e delle limitazioni per l'utilizzo delle fiamme libere.

In assenza dei requisiti di cui al precedente comma, gli spazi cottura devono essere dotati di aerazione artificiale (anche solo per estrazione) tale da garantire un ricambio minimo non inferiore a mc/ora 50 per tutto il tempo di utilizzo dell'ambiente senza il funzionamento degli apparecchi di cottura.

Tale requisito deve, di norma, essere ottenuto mediante lo stesso impianto di estrazione previsto per l'allontanamento delle emissioni derivanti dalla cottura dei cibi alle seguenti condizioni:

- sia prevista una canna singola ed indipendente, ad estrazione meccanica, per ciascuno spazio di cottura;
- venga garantito il funzionamento automatico dell'impianto in concomitanza dell'utilizzo del locale;
- venga adottato un sistema di estrazione dell'aria con portata variabile, a partire dal minimo sopracitato, adeguatamente aumentabile in concomitanza dell'utilizzo degli apparecchi di cottura.

- cantine:

L'insieme degli spazi destinati a cantina, comunicanti tra loro, deve essere dotato di un adeguato ricambio d'aria naturale mediante la realizzazione di aperture verso l'esterno di superficie non inferiore ad 1/30 della superficie complessiva in pianta.

Ciascun singolo spazio deve comunque essere dotato di superficie di aerazione naturale non inferiore ad 1/100 della superficie in pianta realizzabile anche sulla porta di ingresso.

Fermo restando il divieto di comunicazione diretta con box o con centrali termiche, nella superficie per l'aerazione di tali spazi di servizio possono essere computate aperture di comunicazione con altri ambienti dotati di regolamentare aerazione naturale.

- altri spazi di servizio:

Negli altri spazi di servizio, quali spogliatoi, guardaroba e ripostigli, di superficie maggiore di mq. 5.00 deve essere assicurata una aerazione sussidiaria naturale mediante superficie finestrata apribile non inferiore a cmq. 50 e comunque non inferiore a 1/12 della superficie in pianta ovvero una adeguata aerazione artificiale (anche solo per estrazione) che assicuri, per il periodo d'uso, il ricambio dell'aria nella misura non inferiore a mc/ora 50 e comunque non inferiore a 2.00 volumi/ora.

3.4.20. Specifiche tecniche per l'installazione e l'utilizzo degli impianti di aerazione artificiale

L'aria estratta deve essere allontanata con apposita canna avente le caratteristiche di cui agli articoli successivi.

Gli impianti di estrazione meccanica devono essere adeguatamente bilanciati con immissione d'aria esterna che può avvenire secondo le seguenti modalità:

- immissione forzata di aria (impianti di aerazione forzata propriamente detti);

- ripresa di aria diretta da aperture permanenti verso l'esterno poste nel medesimo spazio in cui è installato l'impianto di estrazione;
- ripresa di aria indiretta da spazi confinati adiacenti attraverso aperture permanenti di adeguata sezione realizzate anche sulle porte di comunicazione. Gli spazi adiacenti devono comunque essere dotati di aperture permanenti verso l'esterno o avere un volume complessivo maggiore del volume estratto su base oraria.

Qualora negli spazi in cui sono installati impianti di estrazione o negli spazi immediatamente adiacenti siano presenti apparecchi a fiamma libera, il bilanciamento deve essere tale da garantire che la depressione massima nel luogo di installazione dell'apparecchio a fiamma libera non sia superiore a 4 Pa.

In caso di bilanciamento mediante sistemi di ripresa diretta od indiretta, tale requisito si ritiene garantito qualora le sezioni delle aperture di presa e di comunicazione siano tali che la velocità media dell'aria nelle stesse non sia superiore a m/sec 1 (indicativamente cmq.140 ogni mc. 50 di estrazione).

Il funzionamento degli impianti di aerazione sussidiaria artificiale deve garantire il rispetto dei limiti di rumorosità previsti dalla normativa regolamentare vigente.

3.4.21. Canne di aerazione sussidiaria

Le canne di aerazione possono essere del tipo singolo o plurime a seconda che siano collegate rispettivamente a una o più prese di aerazione sempre della stessa tipologia.

Le canne di aerazione possono funzionare a tiraggio naturale od a tiraggio forzato.

Per canne plurime tipo "Shunt" si intendono le canne realizzate con modalità costruttive simili alle canne fumarie.

Le canne di aerazione devono essere progettate e realizzate in modo da impedire il riflusso dell'aria estratta in altri ambienti.

Le canne plurime non di tipo "Shunt", costituite da un unico condotto in cui confluiscono più prese di aerazione dello stesso tipo, non sono ammesse nel caso di tiraggio naturale. Possono essere ammesse per l'estrazione forzata solo qualora funzionino a tiraggio forzato continuo realizzato con apposito impianto di estrazione installato dopo l'ultima presa.

Le canne di aerazione devono sfociare oltre il tetto del fabbricato con apposito comignolo in posizione adeguata e comunque tale da non arrecare disturbo alle persone.

L'uso delle canne di aerazione sussidiaria in relazione alla tipologia degli ambienti interessati è sinteticamente riportato nella seguente tabella.

Canne di aerazione per tipologia di ambiente di installazione

Tipo di canna	Stanza bagno e/o WC	Stireria e/o lavanderia	Altri spazi di servizio **
singola a tiraggio naturale	NO	NO	SI
singola a tiraggio forzato	SI	SI	SI
plurima a tiraggio naturale	NO	NO	NO
tipo "Shunt" a tiraggio naturale	NO	NO	NO
plurima a tiraggio forzato *	SI	SI	SI

* costituita da un unico condotto in cui confluiscono più prese di aerazione dello stesso tipo a tiraggio forzato continuo realizzato con apposito impianto di estrazione installato dopo l'ultima presa di aerazione.

** compresi corridoi e disimpegni ed esclusi gli spazi di cottura

3.4.22. Allontanamento delle emissioni provenienti dalla cottura dei cibi

Nelle nuove costruzioni le emissioni provenienti dalla cottura dei cibi devono essere captate per mezzo di idonee cappe e, a seconda che la stessa cottura avvenga con l'utilizzo o meno di apparecchi a fiamma libera, allontanate rispettivamente, tramite camini/canne fumarie o canne di esalazione, indipendenti e sfocianti oltre il tetto con apposito comignolo. Ad ogni camino o ramificazione di canna fumaria deve essere collegato un unico apparecchio.

Sono vietate soluzioni tecniche che non prevedano l'allontanamento delle stesse emissioni all'esterno oltre il tetto del fabbricato.

Per quanto attiene alle caratteristiche generali e dei materiali, al dimensionamento e alla messa in opera, i camini e le canne fumarie devono rispondere alle specifiche di cui al successivo punto F del presente paragrafo. Inoltre, in tal caso, in considerazione della possibile presenza di inquinanti a tossicità acuta (ossido di carbonio) sono comunque da preferire soluzioni tecniche che diano garanzia di continuità nel tempo quale un adeguato tiraggio naturale.

Le tubazioni di collegamento delle cappe ai camini/canne fumarie o alle canne di esalazione devono avere andamento il più rettilineo possibile. Nel caso di tiraggio naturale e comunque in presenza di apparecchi di cottura a fiamma libera è ammesso un solo tratto suborizzontale avente pendenza non inferiore al 3% e lunghezza non maggiore di m. 2.50.

3.4.23 Canne di esalazione: caratteristiche e modalità di utilizzo

Le canne di esalazione possono essere del tipo singolo o plurime a seconda che siano collegate rispettivamente a una o più punti di estrazione sempre della stessa tipologia.

Le canne di esalazione possono funzionare a tiraggio naturale od a tiraggio forzato.

Per canne plurime tipo "Shunt" si intendono le canne realizzate con modalità costruttive simili alle canne fumarie.

Le canne plurime non di tipo "Shunt", costituite da un unico condotto in cui confluiscono più punti di estrazione dello stesso tipo, sono ammesse solo qualora funzionino a tiraggio forzato continuo realizzato con apposito impianto di aspirazione installato dopo l'ultimo punto di estrazione.

Le canne di esalazione devono essere progettate e realizzate in modo da impedire il riflusso dell'aria estratta in altri ambienti.

Le canne di esalazione devono sfociare oltre il tetto del fabbricato con apposito comignolo in posizione adeguata e comunque tale da non arrecare disturbo alle persone.

L'uso delle canne di esalazione per gli spazi di cottura in relazione alla tipologia di impianti installati ed alle caratteristiche di aerazione sussidiaria degli ambienti è sinteticamente riportato nelle seguenti tabelle.

Camini, canne fumarie e/o di esalazione per tipologia di apparecchi di cottura installati in locali dotati di regolamentare aerazione sussidiaria naturale.

TIPO DI CANNA	Camino/canna fumaria per impianti a fiamma libera	Canna di esalazione per impianti non a fiamma libera
singola a tiraggio naturale	SI preferibile	SI
singola a tiraggio forzato	SI sconsigliata	SI
plurima a tiraggio naturale	NO	NO
tipo "Shunt" a tiraggio naturale	SI preferibile	SI
plurima a tiraggio forzato *	NO	SI

* costituita da un unico condotto in cui confluiscono più punti di estrazione dello stesso tipo funzionante a tiraggio forzato continuo realizzato con apposito impianto installato dopo l'ultimo punto di estrazione.

Camini, canne fumarie e/o di aerazione/esalazione per spazi di cottura non dotati di regolamentare aerazione naturale sussidiaria.

Tipo di canna	senza fiamme libere	con fiamme libere	
		Canna fumaria con funzione anche di	Canna fumaria/esalazione e canna di aerazione indipendenti

		aerazione/esalazione	Canna fumaria	Canna di aerazione**
singola a tiraggio naturale	NO	NO	SI	NO
singola a tiraggio forzato	SI	SI***	SI	SI
plurima a tiraggio naturale	NO	NO	NO	NO
tipo "Shunt" a tiraggio naturale	NO	NO	SI	NO
plurima a tiraggio forzato *	NO	NO	NO	NO

* costituita da un unico condotto in cui confluiscono più punti di estrazione dello stesso tipo funzionante a tiraggio forzato continuo realizzato con apposito impianto di aspirazione installato dopo l'ultimo punto di estrazione.

** devono essere garantiti i requisiti di cui all'articolo 3.4.46 anche mediante un opportuno incremento delle prese d'aria.

*** devono essere rispettati requisiti di cui all'articolo 3.4.20

3.4.24 Identificazione delle canne

Allo scopo di rendere, anche nel tempo, facilmente individuabile il tipo e la funzione delle canne installate le stesse devono essere opportunamente identificate nella zona di ingresso mediante apposito contrassegno non asportabile ed indelebile.

D) UMIDITA' E TEMPERATURA

3.4.25 Umidità - condensa

Di norma le pareti interne degli ambienti non devono essere totalmente rivestite con materiali impermeabili.

Le caratteristiche della climatizzazione degli ambienti, ivi compreso l'isolamento termico, il ricambio d'aria e la permeabilità delle pareti devono essere tali da garantire, nelle normali condizioni di occupazione e di uso, la assenza di tracce di condensazione e umidità sulle pareti perimetrali e la rapida eliminazione della stessa sulle parti impermeabili delle pareti dopo la chiusura delle eventuali fonti di umidità (quali cottura di cibi, introduzione di acqua calda nell'ambiente, ecc...).

3.4.26. Temperatura invernale negli ambienti dell'abitazione

Fermo restando i valori massimi (20 + 2°C) fissati dalla normativa vigente in materia di contenimento dei consumi di energia, il funzionamento dell'impianto di climatizzazione invernale deve garantire una temperatura non inferiore a 18°C negli spazi di abitazione e accessori e non inferiore a 20°C nelle stanze da bagno e nei servizi igienici.

3.4.27. Divieti

E' fatto divieto di provvedere alla climatizzazione dei seguenti spazi dell'abitazione o ambienti ad essa complementari:

- cantine, ripostigli, scale primarie e scale secondarie che collegano spazi di abitazione con cantine, box, garage;
- box, garage, depositi.

qualora non dotati delle opere d'isolamento termico previste dalla normativa vigente in materia di risparmio energetico.

E) IMPIANTI TERMICI ED APPARECCHI DI COMBUSTIONE

3.4.28. Termini e definizioni

Per i termini e le definizioni contenute nel presente paragrafo si fa rimando alla normativa nazionale vigente ed in particolare al D.M. n. 37/2008, al D.P.R. n. 412/1993 e succ. mod. ed alle norme tecniche UNI-CIG di cui alla Legge n. 1083/1971 e succ. mod.

3.4.29. Norma generale

La installazione, la manutenzione, la conduzione degli impianti termici e degli altri apparecchi di combustione, le modalità di allontanamento dei fumi provenienti dalla combustione, la localizzazione e l'altezza dei comignoli, devono osservare anche le seguenti norme regolamentari che integrano e sottolineano gli aspetti più rilevanti, sotto il profilo igienico - sanitario, della normativa vigente alla quale si fa rimando per quanto non espressamente previsto.

3.4.30. Comunicazione preventiva

Fermo restando quanto previsto dal D.M. n. 37/2008, dal D.P.R. 412/93 e succ. mod. e dal presente Regolamento e fatti salvi gli obblighi derivanti dalle procedure per l'esecuzione di interventi edilizi, a cura dell'intestatario del libretto di impianto o di centrale, deve essere data comunicazione preventiva all'A.S.L. competente di tutti gli interventi riguardanti gli impianti di cui al presente paragrafo che comportino:

- la sostituzione, anche se parziale, dell'impianto centralizzato con impianti individuali;
- la sostituzione di impianti o apparecchi con altri aventi diversa caratteristica e tipologia, ivi compreso la modifica del combustibile di alimentazione;
- la modifica dei luoghi di installazione;
- la modifica dei sistemi o meccanismi di evacuazione dei prodotti della combustione ivi compresa la localizzazione dei punti di emissione.

E.1) IMPIANTI TERMICI PER LA CLIMATIZZAZIONE INVERNALE DEGLI AMBIENTI CON O SENZA PRODUZIONE DI ACQUA CALDA

3.4.31. Finalità

Gli spazi di abitazione e quelli accessori di cui alle lettere a) e b) dell'art. 3.4.3 nonché gli spazi destinati a stanza da bagno o a servizi igienici devono essere serviti da idonei corpi scaldanti, omogeneamente distribuiti in relazione all'uso dei singoli spazi.

La tipologia dell'impianto termico di climatizzazione cui sono collegati i suddetti corpi scaldanti deve essere scelta in modo tale da:

- minimizzare i rischi di scoppio, incendio ed intossicazione;
- minimizzare le emissioni in atmosfera;
- minimizzare la ricaduta degli inquinanti nelle zone immediatamente circostanti;
- facilitare le operazioni di gestione, manutenzione e controllo;
- massimizzare il rendimento energetico;
- essere predisposti per l'allacciamento ad impianti e reti di teleriscaldamento laddove previsti.

3.4.32. Impianti termici per la climatizzazione invernale degli ambienti con o senza produzione di acqua calda: caratteristiche generali

Le finalità di cui al precedente articolo si ritengono soddisfatte qualora vengano installati impianti del tipo centralizzato, quantomeno per ogni edificio, ed i relativi generatori di calore risultino installati in locali adeguati secondo le norme vigenti, abbiano un unico punto di emissione conforme alle disposizioni di seguito riportate, garantiscano i rendimenti termici ed il rispetto dei limiti all'emissione previsti dalla normativa vigente e siano progettati e realizzati in modo da consentire l'adozione di sistemi di contabilizzazione e termoregolazione del calore per singola unità immobiliare.

Qualora, per la climatizzazione degli ambienti, si renda necessaria l'adozione di più impianti termici non interconnessi tra di loro (impianti autonomi), oltre agli specifici requisiti in merito ai luoghi di installazione, ai punti di emissione, alla gestione e manutenzione ed alle emissioni previsti dalla normativa vigente e dal presente regolamento dovranno essere garantiti i rendimenti termici stagionali previsti dall'art. 5 del D.P.R. n. 412/1993 e succ. mod. riferiti alla potenzialità nominale complessiva dei generatori installati nell'edificio.

Anche in questo caso gli impianti devono essere progettati e realizzati in modo da consentire l'adozione di sistemi di termoregolazione e di contabilizzazione del calore per ogni singola unità immobiliare, nel caso di fabbricati condominiali.

Per i fabbricati esistenti, soluzioni diverse, ivi compresa l'adozione di stufe e radiatori individuali, potranno altresì essere adottate in presenza di impedimenti tecnico strutturali, e vincoli di altra natura, ivi compresi quelli condominiali, che non consentano la realizzazione di quanto previsto al primo o al secondo comma del presente articolo.

3.4.33. Impianti termici per la climatizzazione invernale degli ambienti con o senza produzione di acqua calda: luoghi di installazione

L'individuazione e le caratteristiche dei luoghi di installazione degli impianti termici per la climatizzazione degli ambienti con o senza produzione di acqua calda sono determinate in funzione della potenza termica nominale dell'impianto e del tipo di combustibile di alimentazione:

- a) per gli impianti di potenzialità > di 100.000 kcal/h (116 kw) con qualsiasi combustibile di alimentazione si applicano le disposizioni vigenti in materia di sicurezza antincendio trattandosi di impianti per i quali è necessaria l'acquisizione del Certificato Prevenzione Incendi (CPI);
- b) per gli impianti di potenzialità compresa tra 30.000 e 100.000 kcal/h (35 e 116 kw) alimentati a:
 - combustibile gassoso : si applicano le indicazioni tecniche contenute nella Circolare del Ministero dell'Interno n. 68 del 25 novembre 1969;
 - combustibile liquido o solido : si applicano le norme di cui al D.Lgs. n. 152/2006 e succ. mod.;
- c) gli impianti di potenzialità < a 30.000 kcal/h (35 kw), ivi compreso i generatori di calore individuale a qualsiasi combustibile di alimentazione, con eccezione di quanto previsto al successivo comma, possono essere installati:
 - all'esterno dell'edificio;
 - in locale tecnico adeguato intendendosi per esso un locale avente le seguenti caratteristiche:
 - tassativamente esclusivo;
 - non comunicante con camere da letto, stanze da bagno o servizi igienici con vasca o doccia;
 - superficie minima non minore di mq. 2.50;
 - fisicamente delimitato e di altezza non inferiore a m. 2.10;
 - dotato di ventilazione naturale diretta ottenuta con apertura avente dimensioni caratteristiche conformi al punto 3.2.1 della norma UNI-CIG 7129/92.

Possono essere installati in altri spazi dell'abitazione, con eccezione delle camere da letto, gli impianti isolati rispetto agli ambienti, definiti di tipo O secondo la classificazione di cui alle norme UNI-CIG 7129/92.

Ne può essere consentita l'installazione all'interno di unità abitative monopersona/monostanza quando non esista la possibilità di ricorrere ad altri luoghi di installazione quali:

- a) all'esterno dell'unità abitativa (balconi o terrazzi di pertinenza);
- b) in spazio cottura completamente isolato rispetto alla restante parte dell'abitazione e provvisto di regolamentare aerazione sussidiaria naturale

Il luogo di installazione in relazione alla potenza termica e al tipo di combustibile è riassunto nella tabella seguente.

LUOGO DI INSTALLAZIONE	TIPOLOGIA DI IMPIANTI					
	A FIAMMA LIBERA				NON A FIAMMA LIBERA *	
	con potenzialità (in migliaia di Kcal/h)					
	> 100	tra 30 e 100 con combustibili		< 30		
liquidi solidi		gassosi				
IN LOCALE TECNICO						
Conforme a normativa Prevenzione Incendi	•	✓	✓	✓	✓	
Conforme a D.P.R. 1391/70	NO	•		✓	✓	

D.Lgs. n. 152/2006 e succ. mod.					
Conforme a Circolare Min. Int. 68/69	NO		•	✓	✓
Conforme a R.L.I.	NO	NO	NO	•	✓
ALL'ESTERNO DELL'EDIFICIO	NO	NO	NO	•	✓
IN LOCALI ABITATI					
Esclusi bagni e camere da letto	NO	NO	NO	NO	✓
Adibiti a bagni e camere da letto	NO	NO	NO	NO	✓**
LEGENDA:	•	Requisito minimo	✓	Soluzione ammessa	NO Soluzione non ammessa
Note:	*	Impianti con potenzialità inferiore a 35 Kw di tipo C così come definiti dalla norma UNI-CIG 7129/92			
	**	Con le specifiche per i monocali monostanza e con esclusione delle camere da letto			

3.4.34. Impianti termici per la climatizzazione invernale degli ambienti con o senza produzione di acqua calda: certificazioni e collaudi

Fatti salvi gli obblighi connessi con la normativa in materia di prevenzione incendi, tutti gli impianti termici per la climatizzazione degli ambienti con o senza produzione di acqua calda di nuova installazione o sottoposti a ristrutturazione, rifacimento, adeguamento o modifica, devono essere collaudati secondo le procedure previste dalla Legge n. 10/1991 e succ. mod.

La certificazione di collaudo (dichiarazione di conformità - D.M. n. 37/2008) deve attestare la conformità dell'opera eseguita a quanto previsto dalla normativa tecnica vigente, dalle norme del D.P.R. n. 412/1993 e succ. mod. nonché dalle norme del presente Regolamento.

Ciascun impianto deve essere dotato di apposito "libretto di impianto" o di "libretto di centrale" secondo le disposizioni di cui al D.P.R. n. 412/1993 e succ. mod. (art. 11, comma 9).

Ciascun apparecchio deve portare in posizione visibile, anche dopo l'installazione, una targa non asportabile in cui siano riportate, in caratteri indelebili ed in lingua italiana, le indicazioni previste dalla normativa legislativa e tecnica vigente a seconda delle diverse tipologie e comprendenti comunque:

- il nome del costruttore e/o la marca depositata;
- la designazione commerciale con la quale l'apparecchio è presentato al collaudo dal costruttore;
- il numero di matricola;
- la potenzialità termica o altro parametro equivalente.

L'apparecchio deve essere corredato da un libretto di istruzioni in lingua italiana.

Le istruzioni per l'impiego, destinate all'utente, devono contenere le indicazioni necessarie affinché l'apparecchio possa essere utilizzato con sicurezza. In particolare devono essere dettagliate le manovre che assicurano il funzionamento normale dell'apparecchio e quindi le manovre di accensione, di spegnimento e di regolazione nonché contenere l'indicazione del tipo di combustibile utilizzato e nel caso di alimentazione a gas, la pressione minima di esercizio.

Le istruzioni devono inoltre evidenziare sia l'esigenza di interventi di pulizia e di manutenzione sia le precauzioni per la prevenzione dei danni provocati dal gelo.

Devono infine sottolineare la necessità di ricorrere a tecnici qualificati per l'installazione dell'apparecchio e per gli interventi periodici di pulizia e di manutenzione nonché per l'eventuale adattamento all'impiego di altri combustibili.

3.4.35. Impianti termici per la climatizzazione invernale degli ambienti con o senza produzione di acqua calda: gestione e manutenzione

La conduzione e la manutenzione degli impianti deve essere tale da garantire una combustione ottimale e il rispetto dei limiti qualitativi alle emissioni previsti dalla normativa.

La conduzione degli impianti deve essere affidata a persona fisica o giuridica, dotata di capacità tecnica e dei requisiti previsti dalla normativa vigente, che ne assume la responsabilità.

Le operazioni di manutenzione devono essere eseguite secondo le prescrizioni contenute nella normativa vigente e secondo le istruzioni fornite dal costruttore dell'impianto.

La manutenzione deve essere eseguita con cadenza di legge, preferibilmente prima dell'avviamento stagionale dell'impianto.

L'avvenuta esecuzione degli interventi di manutenzione deve essere comprovata da idonea documentazione rilasciata dal tecnico esecutore e annotata sull'apposito libretto, di centrale o impianto, seguendo le indicazioni previste dalla normativa vigente.

3.4.36. Impianti termici per la climatizzazione invernale degli ambienti con o senza produzione di acqua calda: campionabilità dei prodotti della combustione

Al fine di consentire l'introduzione di sonde per la determinazione del rendimento di combustione, tutti gli impianti di nuova installazione, aventi potenzialità uguale o maggiore di 35 KW, devono essere dotati di un punto di prelievo dei prodotti della combustione posto sul canale da fumo. Allo scopo devono essere predisposti due fori allineati del diametro di cm. 5 e cm. 8 con relativa chiusura metallica.

Per impianti di nuova installazione con potenzialità minore di 35 kw, e per gli impianti esistenti qualora ostino impedimenti alla realizzazione di quanto sopra dovrà comunque essere resa possibile la campionabilità dei prodotti della combustione conformemente alla normativa vigente.

E.2) APPARECCHI DI RISCALDAMENTO INDIPENDENTI

3.4.37. Stufe e radiatori individuali

L'utilizzo di apparecchi di riscaldamento indipendenti, quali stufe e radiatori individuali, è normato dal successivo art. 3.4.40.

Relativamente agli altri aspetti (certificazioni e collaudi, manutenzione, ecc.) si fa rimando a quanto previsto per gli altri apparecchi di combustione ad eccezione dei divieti di installazione in camere da letto e servizi igienici per gli apparecchi di tipo O.

E.3) ALTRI APPARECCHI DI COMBUSTIONE

3.4.38. Campo di applicazione

Ai fini del presente regolamento sono considerati altri apparecchi di combustione tutti gli apparecchi non destinati alla climatizzazione degli ambienti.

3.4.39. Altri apparecchi di combustione: certificazioni e collaudi

Tutti gli apparecchi di combustione di nuova installazione o sottoposti a ristrutturazione, rifacimento, adeguamento o modifica, sono soggetti alle procedure previste dalla Legge n. 46/90. In particolare, la dichiarazione di conformità deve attestare la conformità dell'opera eseguita a quanto previsto dalla normativa tecnica vigente ivi comprese le norme del presente Regolamento.

Ciascun apparecchio deve portare in posizione visibile, anche dopo l'installazione, una targa non asportabile in cui siano riportate, in caratteri indelebili ed in lingua italiana, le indicazioni previste dalla normativa legislativa e tecnica vigente a seconda delle diverse tipologie di apparecchi e comprendenti comunque:

- a) il nome del costruttore e/o la marca depositata;
- b) la designazione commerciale con la quale l'apparecchio è presentato al collaudo dal costruttore;
- c) il numero di matricola;
- d) la potenzialità termica o altro parametro equivalente.

L'apparecchio deve essere corredato da un libretto di istruzioni in lingua italiana. Le istruzioni per l'impiego, destinate all'utente, devono contenere le indicazioni necessarie affinché l'apparecchio possa essere utilizzato con sicurezza. In particolare devono essere dettagliate le manovre che assicurano il funzionamento normale dell'apparecchio e quindi le

manovre di accensione, di spegnimento e di regolazione nonché contenere l'indicazione del tipo di combustibile utilizzato e nel caso di alimentazione a gas, la pressione minima di esercizio. Le istruzioni devono inoltre evidenziare sia l'esigenza di interventi di pulizia e di manutenzione sia le precauzioni per la prevenzione dei danni provocati dal gelo.

Devono infine sottolineare la necessità di ricorrere a tecnici qualificati per l'installazione dell'apparecchio e per gli interventi periodici di pulizia e di manutenzione nonché per l'eventuale adattamento all'impiego di altri combustibili.

3.4.40. Altri apparecchi di combustione: gestione e manutenzione

La conduzione e la manutenzione degli apparecchi deve essere tale da garantire una combustione ottimale e il rispetto dei limiti qualitativi alle emissioni previsti dalla normativa. Le operazioni di manutenzione devono essere eseguite secondo le istruzioni fornite dal costruttore. L'avvenuta esecuzione degli interventi di manutenzione deve essere comprovata da idonea documentazione rilasciata dal tecnico esecutore.

3.4.41. Altri apparecchi di combustione: campionabilità dei prodotti della combustione

Per tutti gli apparecchi di combustione di nuova installazione, deve essere consentita la campionabilità dei prodotti di combustione dal canale da fumo.

3.4.42. Installazione apparecchi a gas: collegamenti mobili

I collegamenti tra apparecchi mobili e gli impianti fissi devono essere realizzati con tubi flessibili mobili che abbiano marcato sulla superficie esterna, in maniera chiara ed indelebile, ad intervallo non maggiore di cm. 40 il nome o la sigla della ditta fabbricante ed il riferimento alla tabella UNI CIG o nel caso di apparecchi ad incasso con tubi flessibili in acciaio conformi alla norma UNI CIG 2523.

La legatura di sicurezza (collegamento secondo norma UNI-CIG 7140) tra i tubi flessibili ed il portagomma deve essere realizzata con fascette che:

- a) richiedano l'uso di un attrezzo (sia pure un cacciavite) per operare sia la messa in opera sia l'allentamento. E' pertanto vietato l'impiego di viti e alette che consentano l'applicazione e l'allentamento manuale;
- b) abbiano larghezza sufficiente ed una conformazione adatta per non tagliare il tubo, correttamente applicato sul raccordo portagomma anche se stretto a fondo sullo stesso.

E.3.1) APPARECCHI A FIAMMA LIBERA

3.4.43. Apparecchi di combustione a fiamma libera: divieti di installazione

Negli spazi adibiti a:

- a) stanze da bagno;
- b) servizi igienici o spazi con presenza di doccia o vasca da bagno;
- c) camere da letto;

ancorché provvisti di aerazione naturale permanente e di regolamentare apertura finestrata, è vietata l'installazione di apparecchi di combustione a fiamma libera quali: stufe, caminetti, radiatori individuali, scaldacqua unifamiliari, apparecchi di cottura, ecc..

3.4.44. Installazione di apparecchi a combustione a fiamma libera nelle abitazioni: ventilazione dei locali

Fermo restando il divieto di cui al precedente articolo, negli spazi dell'abitazione ove, per esigenze tecniche non altrimenti risolvibili, siano installati apparecchi a fiamma libera per riscaldamento dell'acqua, cottura dei cibi, ecc..., deve affluire tanta aria quanta ne viene richiesta per una regolare combustione.

L'afflusso di aria dovrà avvenire, di norma, mediante aperture praticate su pareti esterne del locale di installazione ed aventi i seguenti requisiti:

- a) sezione libera totale di almeno cmq. 6 per ogni kw di portata termica installata con un minimo di cmq.100;

- b) essere realizzate in modo che le bocche di apertura, sia all'interno che all'esterno della parete non possano essere ostruite;
- c) essere protette ad esempio con griglie, reti metalliche, ecc. in modo peraltro da non ridurre la sezione libera;
- d) situate ad una quota prossima al livello del pavimento e tale da non provocare disturbo al corretto funzionamento dei dispositivi di scarico dei prodotti della combustione; ove questa posizione non sia possibile si dovrà aumentare almeno del 50% la sezione dell'apertura.

Qualora gli apparecchi di cottura installati siano privi, sul piano di lavoro, del dispositivo di sicurezza per assenza di fiamma le sezioni di apertura di cui al comma precedente devono essere aumentate del 100% con un minimo di cmq. 200.

Qualora nell'ambiente siano installati apparecchi di combustione a fiamma libera e impianti di estrazione dell'aria si applicano le disposizioni di cui al punto 3.4 della norma UNI-CIG 7129/92 e dei precedenti artt. 3.4.22 e 3.4.24..

3.4.45. Caminetti

Il presente articolo si applica specificamente ai caminetti non utilizzati come sistema integrativo o unico per la climatizzazione degli ambienti e quindi previsti per utilizzo saltuario.

Fermo restando il divieto di installazione nelle camere da letto, negli ambienti in cui sono installati i caminetti dovranno essere predisposte aperture permanenti verso l'esterno di dimensioni tali da garantire afflusso d'aria per il regolare processo di combustione (dimensionate sulla base di 400 mc./ora per mq. di sezione frontale del caminetto) e comunque di sezione non inferiore a cmq. 400.

Qualora nello stesso ambiente siano installati apparecchi a fiamma libera, oltre alle aperture regolamentari dovranno essere predisposte aperture supplementari come previste dalla norma UNI-CIG 7129 punto 2.5.1.3.

L'allontanamento dei prodotti della combustione e le modalità di combustione dell'impianto devono essere tali da evitare molestia o nocumento al vicinato; in ogni caso la bocca del camino deve essere ubicata nel rispetto di quanto previsto del successivo articolo 3.4.46 e seguenti.

Per i caminetti esistenti utilizzati anche come sistema integrativo o unico per la climatizzazione degli ambienti oltre alle norme del presente articolo si applicano le norme generali del presente regolamento per gli impianti di climatizzazione, in particolare per quanto attiene a:

- finalità;
- caratteristiche generali;
- luoghi di installazione;
- allontanamento dei prodotti della combustione;
- temperatura degli ambienti.

E.3.2) APPARECCHI A COMBUSTIONE STAGNA

3.4.46. Luoghi di installazione

L'installazione di apparecchi di combustione con presa di aria comburente esterna al locale di installazione e circuito di combustione stagno rispetto all'ambiente è proibita nelle camere da letto, ne può essere consentita l'installazione all'interno di unità abitative monopersona/monostanza quando non esista la possibilità di ricorrere ad altri luoghi di installazione quali:

- a) all'esterno dell'unità abitativa (balconi o terrazzi di pertinenza);
- b) in spazio cottura completamente isolato rispetto alla restante parte dell'abitazione e provvisto di regolamentare aerazione sussidiaria naturale.

F) ALLONTANAMENTO PRODOTTI DELLA COMBUSTIONE

3.4.47. Allontanamento dei prodotti della combustione: norma generale

Tutti i prodotti della combustione provenienti da impianti o apparecchi alimentati con combustibile solido, liquido o gassoso, devono essere collegati a camini o a canne fumarie sfocianti oltre il tetto con apposito comignolo avente le caratteristiche di cui agli articoli successivi.

3.4.48. Camini, canne fumarie e condotti di collegamento: requisiti generali

I camini e le canne fumarie, così come definite al precedente art. 3.4.21 e seguenti, e i condotti di collegamento devono possedere i seguenti requisiti:

- a) i camini devono ricevere lo scarico da un solo apparecchio di utilizzazione;
- b) le canne fumarie devono ricevere solo scarichi simili:
 - o solo prodotti della combustione provenienti da impianti per la climatizzazione alimentati con lo stesso combustibile;
 - o solo prodotti della combustione provenienti da impianti o apparecchi per la produzione di acqua calda, alimentati con lo stesso combustibile;
 - comunque provenienti da impianti o apparecchi dello stesso tipo con portate termiche che non differiscano più del 30% in meno rispetto alla massima portata allacciabile.
 - o solo prodotti della combustione provenienti da apparecchi per la cottura dei cibi;
- c) i condotti di collegamento (canali da fumo) devono essere saldamente fissati (a tenuta) all'imbocco del camino o della canna fumaria senza sporgere al loro interno onde evitarne l'ostruzione, anche parziale.

3.4.49. Camini, canne fumarie e condotti di collegamento: dimensionamento

Per il dimensionamento dei camini, delle canne fumarie e dei relativi condotti di collegamento si fa rimando rispettivamente a:

- camini: D.P.R. n. 1391/1970 e succ. mod.; Norme UNI-CIG 7129/92; Norma UNI 9615/90;
- canne fumarie: UNI-CIG 7129/92.
- condotti di collegamento: D.P.R. n. 1391/1970 e succ. mod.; Norme UNI-CIG 7129/92.

3.4.50. Camini e canne fumarie: caratteristiche dei materiali e messa in opera

I camini e le canne fumarie devono essere di materiale impermeabile resistenti alla temperatura dei prodotti della combustione ed alle loro condensazioni, di sufficiente resistenza meccanica, di buona conducibilità termica e coibentata all'esterno.

Devono avere un andamento il più possibile verticale e devono essere predisposte in modo da renderne facile la periodica pulizia; a questo scopo, devono avere sia alla base sia alla sommità del collettore delle bocchette di ispezione.

Devono essere collocati/e entro altri condotti adeguatamente sigillati e a perfetta tenuta soprattutto per i casi in cui passano o sono addossati/e a pareti interne degli spazi dell'abitazione; per i casi in cui sono addossati/e a muri perimetrali esterni devono essere opportunamente coibentati al fine di evitare fenomeni di condensa o di raffreddamento.

3.4.51. Comignoli: definizione

Si definisce comignolo il dispositivo atto a facilitare la dispersione dei prodotti della combustione, posto a coronamento di un camino singolo o di una canna fumaria.

3.4.52. Comignoli: caratteristiche

Il comignolo per facilitare la dispersione dei prodotti della combustione, deve avere i seguenti requisiti:

- a) avere sezione utile di uscita non minore del doppio di quella del camino o della canna fumaria collettiva ramificata sul quale è inserito;
- b) essere conformato in modo da impedire la penetrazione nel camino o nella canna fumaria della pioggia o della neve, volatili, ecc.;
- c) essere costruito in modo che anche in caso di venti di ogni direzione ed inclinazione, venga comunque assicurato lo scarico dei prodotti della combustione.

3.4.53. Comignoli: norma generale di localizzazione

Il punto di localizzazione dei comignoli, anche in relazione al tipo di combustibile di alimentazione:

e alla potenzialità degli impianti ed apparecchi serviti, deve essere tale da garantire:

- a) una adeguata dispersione iniziale dei prodotti della combustione;
- b) una adeguata diluizione dei prodotti della combustione, prima della loro ricaduta, al fine di evitare ogni situazione di danno o molestia alle persone.

3.4.54. Comignoli: ubicazione ed altezza

Al fine di assicurare il rispetto di quanto contenuto al precedente articolo dovranno essere osservati i requisiti di seguito riportati.

- a) impianti termici per la climatizzazione degli ambienti con o senza produzione di acqua calda per usi igienici e sanitari, e apparecchi di combustione (esclusi i caminetti ad utilizzo saltuario) di qualsiasi potenzialità, alimentati con combustibile solido e liquido diverso dai distillati del petrolio:

i comignoli devono risultare più alti di almeno un metro rispetto al colmo dei tetti, ai parapetti ed a qualunque altro ostacolo o struttura distante meno di m. 10.00;

- b) impianti termici per la climatizzazione degli ambienti con o senza produzione di acqua calda per usi igienici e sanitari e apparecchi di combustione di qualsiasi potenzialità, alimentati con combustibili distillati del petrolio e con combustibile gassoso, nonché caminetti ad utilizzo saltuario come definiti al precedente art. 3.4.45:

i comignoli devono risultare più alti di almeno un metro rispetto al colmo dei tetti, ai parapetti ed a qualunque altro ostacolo o struttura distante meno di m.10.00.

In caso di impedimenti tecnici documentati o di vincoli urbanistici per impianti termici per la climatizzazione degli ambienti con o senza produzione di acqua calda per usi igienici e sanitari e apparecchi di combustione alimentati con combustibile distillato del petrolio o con combustibile gassoso, di potenzialità inferiore a 30.000 kcal/h (35 kw) è ammessa una quota inferiore del comignolo purché:

- a) sia conforme a quanto indicato al punto 4.3.3. delle norme UNI-CIG 7129/92;
- b) sia più alto di almeno cm. 40 del filo superiore di aperture finestrate presenti sulla stessa falda del tetto;
- c) sia più alto di almeno cm. 40 del filo superiore di aperture finestrate nel raggio di m. 8.00;
- d) sia più alto di cm. 50 rispetto a qualsiasi struttura, fabbricato o ostacolo, privi di aperture finestrate nel raggio di m. 5.00.

3.4.55. Comignoli ubicati su tetti e terrazzi agibili

Di norma è vietato lo sbocco di camini o canne fumarie su tetti piani agibili e terrazzi agibili.

In caso di impedimenti tecnico strutturali che non consentono l'applicazione di quanto al precedente comma, fermo restando il rispetto di quanto previsto alle lettere c) e d) dell'articolo precedente, il comignolo dovrà comunque essere ubicato a quota non inferiore a 2,5 m. dalla quota del pavimento del tetto o del terrazzo agibile.

3.4.56. Allontanamento dei prodotti della combustione in fabbricati esistenti

Nel caso di interventi su fabbricati esistenti, qualora sussistano impedimenti tecnico - strutturali e lo vincoli di altra natura (quali urbanistici, architettonici, condominiali), la necessità della loro installazione e l'impossibilità di ricorso a soluzioni alternative (ad es. impianti elettrici) per impianti ed apparecchi alimentati con combustibile gassoso di potenzialità inferiore a 35 kw, potranno essere adottate per l'allontanamento dei prodotti della combustione soluzioni diverse da quelle previste al precedente art. 3.4.47.

Tali soluzioni dovranno comunque essere conformi alla normativa vigente e non essere causa di danno e molestia alle persone.

F) ISOLAMENTO ACUSTICO.

3.4.57. Difesa dal rumore

I materiali utilizzati per la costruzione, ristrutturazione o ampliamento degli alloggi, devono garantire una adeguata protezione acustica degli ambienti per quanto concerne i rumori di calpestio, rumori da traffico o da altra fonte esterna, rumori da impianti o apparecchi comunque installati nel fabbricato, rumori o suoni aerei provenienti da alloggi contigui e da locali o spazi destinati a servizi comuni.

3.4.58. Parametri di riferimento

I requisiti atti ad assicurare la difesa contro i rumori nell'edificio, dovranno essere verificati per quanto concerne:

- a) isolamento acustico normalizzato per via aerea fra vari ambienti adiacenti e sovrapposti;
- b) isolamento acustico normalizzato fra ambiente interno e ambiente esterno;
- c) rumorosità provocata dai servizi ed impianti dell'immobile;
- d) rumori da calpestio.

3.4.59. Misurazioni e valutazioni

Le misure atte a verificare i requisiti di cui al punto precedente devono essere effettuate in opera.

La valutazione dei risultati delle misure, al fine del controllo della loro rispondenza ai limiti richiesti, dovrà avvenire secondo le prescrizioni riportate dalla raccomandazione internazionale ISO 140R e 717R ed eventuali successive modifiche ed integrazioni.

La strumentazione ed i metodi di misura dovranno essere conformi alla normativa internazionale I.E.C. (International Electrotechnical Committee) come specificato nell'art. 2.8.2. del Titolo II.

3.4.60. Indici di valutazione di isolamento acustico

Per i parametri individuati e misurati come precedentemente descritto, gli indici di valutazione di isolamento acustico, che devono essere assicurati e dichiarati dal costruttore e dalla direzione lavori prima dell'autorizzazione all'uso della costruzione, a seconda della zona come definita all'art. 2.8.6. del Titolo II, sono quelli riportati nella seguente tabella:

INDICE DI ISOLAMENTO ACUSTICO DELLE STRUTTURE IN db.				
Zone	Pareti interne di confine con altri alloggi o vani servizi	Pareti esterne		
		Con serramenti	Senza serramenti	Solette
Industriale	40	35	45	42
Mista	40	35	42	42
Residenziale	40	32	40	42
Particolare tutela	40	30	30	42

3.4.61. Provvedimenti particolari per contiguità dell'alloggio con ambienti rumorosi

Nel caso di spazi abitativi confinanti con spazi destinati a pubblico esercizio, attività artigiane, commerciali, industriali, ricreative o che si trovano in zone con grosse concentrazioni di traffico, fermo restando il rispetto delle norme di cui al punto 2.8.8. del Titolo II, devono essere previsti e realizzati a cura del costruttore o del titolare dell'attività, indici di fonoisolamento maggiori di 10 db rispetto ai valori della tabella di cui all'articolo precedente.

Ove le sorgenti di rumore contrastino con la destinazione d'uso dell'edificio degli spazi abitati confinanti, dovranno essere realizzati a cura del titolare dell'attività, mezzi idonei a contenere la rumorosità entro i limiti indicati dalla tabella di cui all'articolo precedente.

Se del caso, può essere imposto il confinamento delle sorgenti di rumore in altre parti dell'edificio ovvero le stesse dichiarate incompatibili con la destinazione e quindi disattivate.

3.4.62. Rumorosità degli impianti

Il livello sonoro del rumore provocato in un alloggio da impianti tecnologici (ascensore, impianto termico, impianti di condizionamento, ecc.) installati in altri alloggi o in spazi comuni, anche esterni all'edificio, non deve superare i 25 db (A) continui con punte di 30 db (A).

Gli impianti di distribuzione dell'acqua e gli apparecchi idrosanitari devono essere realizzati, mantenuti e condotti in modo da evitare rumori molesti e si dovranno adottare tutti i possibili accorgimenti tecnici e comportamentali per eliminare ogni possibile causa di disturbo.

Gli apparecchi elettrodomestici (cappe, frigoriferi, cucine, lavastoviglie, lavatrici, ecc.) potranno essere usati nel periodo notturno solo a condizione che non alterino la rumorosità nei locali degli alloggi contigui.

3.4.63. Rumore da calpestio

Senza l'effetto di altre fonti di rumore, nell'alloggio non deve rilevarsi un livello maggiore di 70 db quando al piano superiore venga messa in funzione la macchina normalizzata generatrice di calpestio.

G) RIFIUTI DOMESTICI

3.4.64. Obbligo al conferimento

E' vietato conservare all'interno degli spazi sia di abitazione che di servizio che accessori, anche se in adatto contenitore, i rifiuti solidi putrescibili, per un termine superiore alle 24 ore.

Le immondizie domestiche ed in genere gli ordinari rifiuti dei fabbricati, comunque raccolti all'interno delle abitazioni, delle scale, dei corridoi, dei locali e degli annessi recintati, devono essere, a cura degli abitanti, raccolti in appositi contenitori (sacchetti) a ciò destinati senza alcuna dispersione e conferiti tempestivamente ai luoghi di raccolta all'uopo predisposti.

3.4.65. Depositi e raccoglitori

Ove non siano adottati altri sistemi di raccolta con cassonetti pubblici, i fabbricati devono disporre di un deposito atto a contenere i recipienti (sacchetti) delle immondizie. Tali depositi potranno essere costituiti da appositi locali immondezzaio o da cassoni raccoglitori. Dovranno essere dimensionati per poter contenere almeno i rifiuti di 3 giorni, calcolati moltiplicando in il numero massimo di utenti previsti nell'edificio per l'indice minimo di 1.50 abitante/giorno. Detti depositi devono essere sempre agevolmente accessibili dall'esterno, raggiungibili sia da scale che ascensori, sia dalla strada dai mezzi di raccolta del servizio pubblico.

3.4.66. Caratteristiche del locale immondezzaio

In ogni caso, fermo restando che tali depositi devono raccogliere rifiuti domestici già chiusi negli appositi sacchetti, essi dovranno assicurare le seguenti caratteristiche:

- a) avere superficie adeguata;
- b) altezza minima interna di m. 2.00 ed una porta metallica a tenuta di dimensioni di m. 0.90 x m. 1.80;
- c) avere pavimento e pareti con raccordi arrotondati e costituiti da materiale liscio, facilmente lavabile e impermeabile;
- d) essere ubicati ad una distanza minima dai locali di abitazione di m. 10.00, muniti di dispositivi idonei ad assicurare la dispersione dell'aria viziata; potranno essere ammessi nel corpo del fabbricato qualora abbiano apposita canna di esalazione sfociante oltre il tetto;
- e) devono poter usufruire di una presa d'acqua con relativa lancia per il lavaggio e di scarichi regolamentari e sifonati dell'acqua di lavaggio;
- f) dovranno essere assicurate idonee misure di prevenzione e di difesa antimurine e antinsetti.

3.4.67. Caratteristiche dei cassoni raccoglitori

I cassoni raccoglitori devono avere le seguenti caratteristiche:

- a) essere costruiti in materiale resistente, avere superficie liscia e di facile pulizia, con raccordi interni arrotondati;

- b) avere dimensioni idonee, essere facilmente accessibili ed usabili da tutti gli utenti con particolare riguardo alle persone svantaggiate o fisicamente impedite;
- c) avere dispositivi di apertura e di aerazione tali da assicurare una efficace difesa antimurine e antinsetti ed una agevole pulizia, nonché il regolare lavaggio e periodiche disinfezioni;
- d) essere ubicati preferibilmente su aree coperte, con platea impermeabile, servita di lancia per il lavaggio e distanti il massimo possibile dai locali abitati. Tali aree potranno anche essere su pubblica via purché appositamente predisposta ed attrezzata;
- e) ricevere solo rifiuti domestici chiusi negli appositi sacchetti contenitori
- f) essere predisposti per il caricamento automatico; se mobili dotati di idoneo impianto frenante manovrabile dai soli addetti; muniti di segnalazione catarifrangente se ubicati in spazi accessibili al pubblico.

3.4.68. Canne di caduta

Le canne di caduta sono di regola vietate.

Possono essere ammesse, ove già esistono, solo nel rispetto delle seguenti condizioni:

- a) essere esterne ai singoli appartamenti (balconi, scale, ballatoi, ecc.);
- b) assicurare il convogliamento dei rifiuti nei contenitori con accorgimenti idonei ad impedire ad impedire la dispersione nel locale di deposito;
- c) essere in numero di almeno una per ogni mq. 500 di superficie servita; tuttavia se la canna ha un dispositivo terminale con la possibilità di alimentare due contenitori, una canna potrà servire mq. 1000 di superficie.

3.4.69. Rifiuti di facile deperibilità

I titolari di stabilimenti di produzione o lavorazione di sostanze alimentari nelle sedi proprie ed i titolari di laboratori di preparazione di sostanze alimentari, i dirigenti di collettività o di mense collettive, gestori di pubblici esercizi nei quali si consumino o si vendano generi alimentari che diano rifiuti suscettibili di rapida putrescibilità (ristoranti, trattorie e simili) devono provvedere alla conservazione temporanea dei rifiuti solidi prodotti in appositi contenitori stabiliti dall'Autorità comunale e distinti da quelli assegnati al fabbricato nel quale hanno sede. Il servizio pubblico deve provvedere all'allontanamento di questi rifiuti quotidianamente. E' ammesso, nel rispetto delle norme precedenti, l'uso di tali rifiuti quale mangime per animali, fatte salve le competenze veterinarie.

3.4.70. Deroga

Il Sindaco, sentito il dirigente del Dipartimento A.S.L. competente, si riserva, in presenza di situazioni tecniche o dispositivi diversi da quelli indicati, di giudicare la loro conformità ai requisiti esposti negli articoli precedenti ed ha la facoltà di chiedere a chi propone tali soluzioni la documentazione tecnica ed i chiarimenti necessari per esprimere un eventuale parere favorevole.

H) SCARICHI

3.4.71. Tipi di scarico

Gli scarichi idrici di rifiuto, derivanti da fabbricati, si distinguono in relazione all'origine in:

- a) acque meteoriche (acque bianche);
- b) acque luride civili (nere);
- c) acque di processo industriale.

3.4.72. Reti interne

Tutti gli scarichi devono essere raccolti all'origine e tramite percorsi separati e distanti, in relazione alla loro origine devono essere conferiti al recapito finale ammissibile a norma del D.Lgs. n. 152/2006 e succ. mod.

e successive modifiche ed integrazioni nonché alle disposizioni regionali ed a quanto previsto dal Titolo II del presente Regolamento.

E'ammessa l'unificazione delle diverse reti immediatamente a monte del recapito finale, ferma restando la possibilità d'ispezione e prelievo campione delle singole reti.

3.4.73. Acque meteoriche

Le acque meteoriche possono recapitare in pubblica fognatura rispettando le norme dell'apposito regolamento comunale.

E'ammesso il loro recapito sul suolo e negli strati superficiali del sottosuolo per subirrigazione, purché il disperdimento avvenga ad adeguata distanza da tutti i muri degli edifici vicini anche in relazione alla natura geologica del terreno ed al profilo altimetrico.

E'ammesso pure il loro recapito in acque superficiali.

Nei casi di cui ai commi secondo e terzo, quando trattasi di edifici destinati ad uso produttivo o misto o comunque quando abbiano una superficie impermeabile maggiore di mq. 500 si dovrà provvedere mediante appositi separatori a convogliare le acque di prima pioggia in fognatura comunale, nel rispetto dei limiti previsti, onde consentire il recapito sul suolo e sottosuolo e nelle acque superficiali esclusivamente delle acque meteoriche di piena o di stramazzo.

3.4.74. Acque di processo

Per gli scarichi provenienti da insediamenti produttivi e comunque non adibiti esclusivamente all'uso di abitazione, si fa rimando alle specifiche norme di cui al Titolo II ed alla normativa sopra citata sia per le modalità costruttive che per i limiti di qualità degli stessi.

3.4.75. Accessibilità all'ispezione ed al campionamento

Tutti gli scarichi e le relative reti devono essere dotate di idonee ispezioni e, prima della loro confluenza o recapito, avere un idoneo dispositivo a perfetta tenuta che ne consenta il campionamento.

Ove prima del recapito siano realizzati impianti di depurazione e trattamento degli scarichi, all'uscita di questi ed immediatamente a monte del recapito finale, deve essere posto un pozzetto di prelievo per analisi di apertura minima di cm. 40 x cm. 40: tale pozzetto deve essere a perfetta tenuta e permettere un accumulo anche estemporaneo di acque di scarico per una profondità di almeno cm. 50.

3.4.76. Caratteristiche delle reti e dei pozzetti

Le condutture delle reti di scarico e tutti i pozzetti nonché le eventuali vasche di trattamento devono essere costruiti in materiale sicuramente impermeabile, resistente, a perfetta tenuta.

I pezzi di assemblamento e giunzione devono avere le stesse caratteristiche.

Le reti di scarico devono essere opportunamente isolate dalla rete di distribuzione dell'acqua potabile: di regola devono essere interrato, salvo che per le ispezioni e salvo casi particolari ove, a motivata richiesta, il dirigente del Dipartimento A.S.L. competente, può prescrivere o ammettere percorsi controllabili a vista.

Le vasche di trattamento non possono, di regola, essere ubicate in ambienti confinati.

I) DOTAZIONE DEI SERVIZI

3.4.77. Servizi igienici e stanze da bagno: dotazione minima

La dotazione minima dei servizi igienico-sanitari per alloggio è costituita da un vaso, un lavabo, un bidè, una doccia o vasca da bagno.

La superficie minima da attribuire ai servizi igienici è di mq. 4.00 se disposti in un unico vano. Qualora la distribuzione degli apparecchi avvenga in più spazi diversi dovrà prevedersi un adeguato incremento della superficie al fine di garantire una facile fruibilità.

Gli ambienti di cui al precedente art. 3.4.3. devono essere dotati di adeguati servizi igienici di uso esclusivo con almeno un vaso ed un lavabo, quest'ultimo ubicato nell'eventuale antibagno.

3.4.78. Caratteristiche degli spazi destinati ai servizi igienici

Tutti i locali destinati a servizi igienici alla persona, quali bagni, docce, latrine, antilatrine ecc., devono avere oltre ai requisiti generali le seguenti caratteristiche particolari:

- a) pavimenti e pareti perimetrali sino ad una altezza di m. 1.80 di regola piastrellate, comunque costruiti con materiale impermeabile liscio, lavabile e resistente;
- b) essere completamente separati con pareti fisse da ogni altro locale;
- c) avere accessi da corridoi e disimpegni e non comunicare direttamente con altri locali adibiti a permanenza di persone;
- d) i locali per servizi igienici che hanno accesso da altri locali di abitazione o di lavoro o da spazi di uso pubblico, devono essere muniti di idoneo locale antibagno (antilatrine, antidoccia, ecc.); per secondi servizi è consentito l'accesso diretto al locale bagno da singole camere da letto.

3.4.79. Caratteristiche degli spazi destinati a cucina

Ogni alloggio deve essere servito da un locale cucina per la preparazione degli alimenti, che oltre alle caratteristiche generali deve avere i seguenti requisiti:

- a) avere le superfici delle pareti perimetrali a vista piastrellate o rivestite di materiale liscio lavabile ed impermeabile per una altezza di m. 1.80;
- b) avere la predisposizione per una dotazione minima di impianti e da attrezzature costituita da: lavello, frigorifero, attrezzatura idonea per la cottura ed il riscaldamento dei cibi, cappa sopra ogni punto cottura idonea ad assicurare la captazione e l'allontanamento dei vapori, gas ed odori che dovranno essere portati ad esalare oltre il tetto con apposita canalizzazione coronata da fumaiolo.

Lo spazio cottura, ove previsto, deve avere le caratteristiche di cui sopra, ampia comunicazione con il locale soggiorno - pranzo, nonché regolamentare aeroilluminazione.

3.4.80. Acqua potabile

Ogni edificio deve essere servito da un impianto di distribuzione di acqua potabile realizzato in modo da garantire tutti i bisogni degli utenti.

Nella progettazione dell'impianto di distribuzione si dovrà tenere in massima considerazione ogni opportuno accorgimento al fine di ridurre le possibili cause di rumorosità molesta.

3.4.81. Obbligo di allaccio al pubblico acquedotto e deroghe

Ogni edificio deve essere allacciato al pubblico acquedotto.

Ove ciò non sia possibile, il responsabile del servizio comunale competente, su parere del dirigente del Dipartimento A.S.L. competente, autorizza l'approvvigionamento con acque provenienti possibilmente da falde profonde o da sorgenti ben protette e risultanti potabili.

Altri modi di approvvigionamento possono essere ammessi previo trattamento di potabilizzazione ritenuto idoneo dal dirigente del Dipartimento A.S.L. competente.

Per le fonti di approvvigionamento di acqua potabile private, esistenti ed attive, laddove esista la possibilità di allacciamento a pubblico acquedotto, nel caso non siano state autorizzate, l'Amministrazione Comunale provvederà ad ingiungere all'interessato l'obbligo di allacciamento al pubblico servizio, con la conseguente cessazione del prelievo privato; nel caso siano autorizzate gli atti di cui sopra saranno preceduti dalla esplicita richiesta al competente Servizio del Genio Civile affinché non si proceda al rinnovo della autorizzazione o della concessione.

I pozzi privati per uso potabile, autorizzati per le zone non servite da pubblico acquedotto, devono essere ubicati, rispetto al flusso della falda, a monte di stalle, letamai, concimaie, depositi di immondizie e qualunque altra causa di inquinamento, e da questi risultare a conveniente distanza stabilita dal dirigente del Dipartimento A.S.L. competente in base alle normative vigenti.

3.4.82. Erogazione dell'acqua - Rete di distribuzione

L'erogazione dell'acqua mediante condotta a rete deve avvenire in modo diretto, senza l'utilizzo di serbatoi di carico aperti.

Sono ammessi serbatoi chiusi di alimentazione parziale serviti da motopompe (autoclavi) negli edifici nei quali la pressione di regime dell'acquedotto non è sufficiente ad erogare acqua a tutti i piani: in tal caso è vietata l'aspirazione diretta dalla rete pubblica.

La rete di distribuzione dell'acqua deve essere:

- a) di idoneo materiale e posata in opera in modo che sia facile verificarne e ripararne i guasti;

- b) debitamente separata e protetta rispetto ai condotti di fognatura e nelle vicinanze e agli incroci con questi essere posata superiormente ad essi. In merito alle apparecchiature per il trattamento domestico di acque potabili, si richiama la normativa di cui alle Circolari Ministero Sanità n. 26 del 30 ottobre 1989 e n. 265 del 13 novembre 1989.

L) REQUISITI DI FRUIBILITÀ A PERSONE FISICAMENTE IMPEDITE

3.4.83. Campo di applicazione

Per quanto concerne la eliminazione delle barriere architettoniche negli edifici, ambienti e strutture, si rimanda alle vigenti disposizioni legislative in merito, con particolare riferimento a:

- a) D.P.R. n. 380/2001 e succ. mod.;
- b) L. 13/89 e succ. mod.;
- c) Legge Regionale n. 6/1989 e succ. mod.;
- d) D.M. n. 236/1989 e succ. mod.;
- e) D.P.R. n. 503/1996;
- f) Circolare n. 1669/U.L. del 22 giugno 1989 e successive modifiche ed integrazioni.

Si rimanda all' ALLEGATO 1 per la lettura coordinata delle norme di cui alla Legge n. 13/1989 e succ. mod. ed alla Legge Regionale n. 6/1989 e succ. mod.

CAPITOLO 5

CAVEDI, CORTILI, GIARDINI INTERNI E SUOLO PUBBLICO

3.5.1. Cavedi, cortili e giardini interni: criteri generali

Eventuali interventi che interessino cavedi, cortili e giardini interni dovranno tener conto in particolare della circolazione dell'aria e della privacy.

3.5.2. Cavedi

Soltanto in caso di adattamento di vecchi edifici è ammessa, esclusivamente per la diretta aerilluminazione di latrine, gabinetti da bagno, da disimpegno, la costruzione o creazione di cortiletti interni, detti pozzi luce o cavedi o chiostrine.

3.5.3. Cavedi e giardini interni: comunicazione con spazi liberi

Devono essere completamente aperti in alto e comunicare in basso direttamente con l'esterno del fabbricato o con altri spazi aperti regolamentari, a mezzo corridoio o passaggi rettilinei a livello del pavimento, mantenuti sempre liberi, di dimensioni non inferiori a m. 1.20 di larghezza e, se coperti, di m. 2.40 di altezza.

3.5.4. Cavedi: caratteristiche

I cavedi devono avere pareti in tinte chiare ed interamente libere e terminare in basso su pavimento impermeabile munito di scarico delle acque piovane, realizzate in modo da evitare ristagni d'acqua.

E' vietato, in detto scarico, versare acque o materiale di rifiuto proveniente dalle abitazioni.

3.5.5. Cortili, norme di salvaguardia

E' vietata qualsiasi opera edilizia per effetto della quale risultino peggiorate le condizioni igieniche dei cortili esistenti.

3.5.6. Accessi ai cortili

I cortili devono avere, di norma, almeno un accesso verso uno spazio pubblico, transitabile agli automezzi: ove tali accessi per automezzi debbano superare dislivelli, occorrerà che abbiano superficie antisdrucchiabile, pendenze e raggi di curvatura tali da permettere una agevole percorribilità ed inoltre avere almeno una piattaforma piana di lunghezza minima di m. 4.00 all'ingresso.

3.5.7. Pavimentazione dei cortili e giardini interni

Il suolo dei cortili e dei giardini interni deve essere sistemato in modo da permettere lo scolo delle acque e pavimentato per una zona perimetrale larga almeno cm. 90, se non pedonabile o cm. 150 se pedonabile, in modo da impedire l'infiltrazione d'acqua lungo i muri.

Sono ammesse altre soluzioni che assicurino parimenti la difesa dei muri. La restante superficie deve essere sistemata in modo da non dar luogo alla formazione di ristagni di acque.

Ogni cortile deve essere provvisto di presa d'acqua.

3.5.8. Cancelli

Ove si faccia ricorso a cancelli, porte, portoni motorizzati, dovranno essere adottati i criteri costruttivi ed i dispositivi di protezione contro gli infortuni di cui alla Norma UNI del Gennaio 1984 ed eventuali successive modifiche ed integrazioni.

3.5.9. Igiene dei passaggi e degli spazi privati

Ai vicoli ed ai passaggi privati, per ciò che riguarda la pavimentazione ed il regolare scolo dell'acqua, sono applicate le disposizioni riguardanti i cortili.

I vicoli chiusi, i cortili, gli anditi, i corridoi, i passaggi, i portici, le scale ed in genere tutti i luoghi di ragione privata, dovranno essere tenuti costantemente puliti e sgombri di ogni immondizia e di qualsiasi deposito che possa cagionare umidità, cattive esalazioni o menomare l'aerazione naturale.

Alla pulizia di detti spazi di ragione privata, come di tutte le parti in comune, sono tenuti, in solido, i proprietari, gli inquilini e coloro che per qualsiasi titolo ne abbiano diritto all'uso.

3.5.10. Suolo pubblico: norme generali

Tutte le strade o altri suoli ad uso pubblico, devono essere provvisti di canalizzazione per il facile e pronto scolo delle acque meteoriche.

E' proibito gettare, spandere o accumulare immondizie o rottami di qualsiasi genere, acque sporche, materiali di scavo o demolizione o altro materiale che provoca offesa, imbrattamento o molestia, sulle strade, sulle piazze, nei cortili e su qualsiasi area di terreno scoperto nell'ambito pubblico o privato, come anche in fossi e canali.

3.5.11. Concessione di suolo pubblico

Oltre all'osservanza delle disposizioni previste dalla legge e dai regolamenti vigenti, la concessione del suolo pubblico per parchi di divertimento o per attività estemporanee varie, come fiere, festival, circhi, mercati, esposizioni, accampamenti di nomadi, raduni, ecc., è data dal Responsabile del Servizio comunale competente in materia, su parere del dirigente del Dipartimento A.S.L. competente, concernente principalmente:

- a) la disponibilità di acqua potabile e di servizi igienici e loro regolamentari scarichi;
- b) la disponibilità di contenitori idonei per la raccolta dei rifiuti residui alimentari, carta, involucri, ecc.);
- c) le indicazioni ed i mezzi per lo sgombero di infortunati, feriti o comunque colpiti da malore.

Per le attività soggette, restano fatte salve le prescrizioni in materia della C.P.V.L.P.S. nonché, se del caso, dei Vigili del Fuoco.

CAPITOLO 6

SOPPALCHI, SEMINTERRATI, SOTTERRANEI, SOTTOTETTI, SCALE

3.6.1. Soppalchi: superficie ed altezza

La superficie dei soppalchi sarà relazionata alla superficie del locale ed all'altezza delle parti sia inferiori che superiori.

L'altezza netta fra pavimento finito e soffitto finito, sia per la parte sottostante che per la parte soprastante, non potrà essere inferiore a m. 2.00; in tal caso la superficie del soppalco non supererà 1/3 della superficie del locale.

Qualora l'altezza come sopra definita, sia per il locale sottostante che per il locale soprastante sia almeno m. 2.30, la proiezione del soppalco potrà raggiungere 1/2 della superficie del locale.

Non è ammesso comunque l'utilizzo del soppalco sia nelle parti sottostanti che soprastanti, se non in conformità dei requisiti di cui al Capitolo 4 del presente Titolo, per quanto riguarda la destinazione d'uso dei locali ivi indicati.

3.6.2. Aeroilluminazione dei soppalchi

Entrambe le parti, soprastante e sottostante, devono essere totalmente aperte e quella superiore munita di balaustra non inferiore a m. 1.00 di altezza.

Il vano principale ed i vani secondari così ricavati devono risultare regolamentari per quanto riguarda la superficie aeroilluminante; devono essere inoltre, assicurate tutte le caratteristiche ed i requisiti di cui al Capitolo 4 del presente titolo ad eccezione dell'altezza. Resta inteso, in ogni caso, che le solette del soppalco non devono limitare o ridurre la funzionalità delle superfici finestrate.

3.6.3. Seminterrati e sotterranei: definizioni

S'intende, per seminterrato, quel locale che per parte della sua altezza si trova sotto il piano del marciapiede del fabbricato; per sotterraneo, si intende quel locale che si trova completamente sotto il piano del marciapiede del fabbricato.

Sia i locali seminterrati che sotterranei non possono essere destinati ad abitazione.

3.6.4. Caratteristiche d'uso dei locali seminterrati e sotterranei

I locali di cui all'articolo precedente possono essere destinati ad usi che comportino permanenza di persone quali servizi igienici, magazzini di vendita, uffici, mense, esercizi pubblici, ambulatori, laboratori artigianali (fatte salve le particolari normative vigenti per le specifiche destinazioni), quando abbiano i seguenti requisiti:

- a) altezza e superficie minima utile secondo gli indici previsti per le specifiche destinazioni;
- b) dispositivi tecnici tali da assicurare sia lateralmente che interiormente una buona impermeabilizzazione e ventilazione delle superfici: detti requisiti sono da ritenersi soddisfatti quando i locali abbiano vespaio di cm. 50 di altezza, pavimento unito ed impermeabile, muri protetti efficacemente dall'umidità del terreno, resistenza termica pari a 1 kcal/h/°C sia per i pavimenti che per le pareti, indici di fonoisolamento di cui al Capitolo 4 del presente Titolo;
- c) adeguate condizioni di aeroilluminazione diretta come previsto nel Capitolo 4 del presente Titolo; alternativamente, qualora sia tecnicamente impossibile, condizionamento ambientale che assicuri i limiti previsti per le specifiche destinazioni d'uso;
- d) scarico regolamentare delle acque residue in collettori che non possono dar luogo a rigurgiti;
- e) idonee canne di ventilazione sfocianti oltre il tetto;
- f) le condutture eventualmente presenti devono essere adeguatamente isolate e protette;
- g) ottenere in relazione alle specifiche destinazioni, le previste autorizzazioni in materia di sicurezza, prevenzione, igiene del lavoro, ecc.

3.6.5. Autorizzazioni all'uso a scopo lavorativo dei locali seminterrati e sotterranei

L'uso a scopo lavorativo degli ambienti di cui ai precedenti artt. 3.6.3. e 3.6.4. deve essere, ai sensi del D.Lgs. n. 81/2008, autorizzato dall'ente competente sentito il parere del dirigente del Dipartimento A.S.L. competente, che viene rilasciato previa intesa tra organi tecnici competenti specificatamente in materia di igiene pubblica, ambientale e tutela della salute nei luoghi di lavoro.

3.6.6. Sottotetti: isolamento e agibilità

I locali di abitazione posti sotto i tetti o terrazze devono avere una camera d'aria di almeno cm. 30 interposta tra il soffitto e la copertura.

Può essere consentita la messa in opera nella copertura di strati di conveniente spessore di materiale avente speciali proprietà coibenti tali da assicurare condizioni equivalenti a quelle stabilite nel precedente comma.

In quest'ultimo caso il coefficiente di cui alla lettera b) del precedente art. 3.6.4 non deve superare le 0,50 kcal/h/°C.

I vani sottotetto o parti di esso che abbiano i requisiti di agibilità previsti dal Capitolo 4 del presente titolo possono essere autorizzati all'uso quali locali di abitazione principale, accessori e di servizio, in tal caso dovranno essere stati specificatamente previsti in progetto e autorizzati in fase di rilascio del relativo provvedimento edilizio.

3.6.7. Scale di uso collettivo a servizio di più alloggi: aeroilluminazione

Le scale che collegano più di due piani compreso il piano terra, devono essere aerate ed illuminate direttamente dall'esterno a mezzo di finestre di adeguata superficie e comunque non inferiore a mq. 1.00 per ogni piano.

Potrà essere consentita l'illuminazione dall'alto a mezzo di lucernario la cui apertura deve essere pari a mq. 0.40 per piano servito.

Gli eventuali infissi devono essere comodamente apribili allo scopo di consentire anche una corretta ventilazione. I vetri che costituiscono pareti del vano scala, devono essere adeguatamente protetti o di materiale tale da non costituire pericolo per l'incolumità delle persone.

Nei vani scala è fatto assoluto divieto di realizzare l'apertura di finestre per l'aerazione di locali contigui.

Sono escluse dalla regolamentazione di cui al presente articolo e successivi le scale di sicurezza per le quali si applicano le vigenti norme specifiche.

3.6.8. Caratteristiche dei materiali delle scale di uso collettivo

Le pareti dei vani scala devono essere rivestite con materiali lavabili che consentano una facile pulizia per almeno m. 1.80 di altezza.

Stesse caratteristiche devono avere il gradino - alzata pedata e pianerottoli - nonché il parapetto o la balaustra completi di corrimano.

3.6.9. Sicurezza delle scale

Le scale devono essere agevoli e sicure sia alla salita che alla discesa, essere sempre dotate di corrimano ad altezza non inferiore a cm. 90.

I parapetti dovranno essere realizzati con aperture di larghezza minima non superiore a cm. 11 ed in modo da non favorire l'arrampicamento.

E' vietata l'apertura di porte in adiacenza al gradino della rampa e comunque la distanza fra i punti più vicini fra il primo gradino della rampa in discesa e la soglia del vano porta non potrà essere inferiore a cm. 50.

3.6.10. Larghezza delle scale

La larghezza della rampa e dei pianerottoli deve essere commisurata al numero dei piani, degli alloggi e degli utenti serviti, comunque non deve essere inferiore a m. 1.20 riducibili a m. 1.00 per le costruzioni fino a due piani e/o ove vi sia servizio di ascensore fatto salvo quanto previsto al precedente art. 3.4.83.

Le scale interne che colleghino locali di abitazione non avranno larghezza inferiore a m. 1.00; in caso di collegamento di vani abitativi con cantine, o sottotetti dello stesso alloggio, è ammessa una larghezza di rampa inferiore, comunque non minore di cm. 80.

3.6.11. Dimensioni delle scale di uso comune

I gradini delle scale devono avere le seguenti dimensioni:

- a) alzata minima di cm. 16, massima di cm. 18; l'altezza massima dell'alzata è consentita solo per casi particolari e comunque solo per progetti di ristrutturazione;
- b) pedata di profondità tale che la somma di essa con due alzate sia non inferiore a cm. 63. Per il collegamento di più alloggi le scale devono essere interrotte almeno ogni 10 alzate con idonei pianerottoli che per le nuove costruzioni non devono essere di lunghezza inferiore a m. 1.20, salvo quanto disposto al successivo articolo.

3.6.12. Scale a chiocciola

Per gli edifici di nuova costruzione, ove sia prevista la realizzazione di scala a chiocciola ad uso comune per il collegamento di due o più piani, questa dovrà avere una pedata di profondità minima di cm. 25 escluse eventuali sovrapposizioni, per una larghezza di almeno m. 1.00 per ogni gradino; l'alzata deve osservare gli indici di altezza indicati all'articolo precedente.

Le scale a chiocciola che collegano locali abitativi di uno stesso alloggio o che collegano vani abitativi con cantine, sottotetti, ecc., devono avere una apertura di diametro non inferiore a m. 1.20.

3.6.13. Chiusura delle scale di uso comune

Nelle nuove costruzioni la scala di accesso all'alloggio, se unica, deve essere preferibilmente coperta; dovrà inoltre essere chiusa su ogni lato fermo restando quanto previsto ai precedenti artt. 3.6.7. e 3.6.9. qualora sia l'unico collegamento per gli alloggi situati su più di due piani.

CAPITOLO 7

ESERCIZI DI OSPITALITÀ ED ABITAZIONE COLLETTIVA

3.7.0. Norme generali

Gli esercizi di ospitalità e le abitazioni collettive, ad esclusione di quelle regolate da norme speciali, indicate e disciplinate dalla legislazione nazionale e regionale vigente in materia, fatta eccezione per i campeggi ed i villaggi turistici di cui al successivo Capitolo 15, ferme restando le autorizzazioni amministrative e sanitarie previste per l'apertura e l'esercizio, oltre ai requisiti dalla precitata legislazione devono rispondere anche ai requisiti ed alle norme riportate ai successivi articoli.

A) ALBERGHI, MOTEL, AFFITTACAMERE

3.7.1. Superficie minima delle camere

Le superfici minime delle camere dovranno essere conformi a quelle previste dalla legislazione nazionale e regionale vigente in materia e, pertanto la superficie minima utile netta delle camere ad un letto è fissata in mq. 8.00 e quella delle camere a due letti in mq. 14.00.

Le dimensioni di cui sopra, vanno calcolate al netto di ogni altro ambiente accessorio. L'altezza minima netta delle camere non dovrà essere inferiore a m. 2.70.

Fermo restando che le camere da letto non possono ospitare più di quattro letti, nel qual caso deve essere considerato appartamento, oltre il secondo letto e per ogni letto in più la superficie va aumentata di almeno mq. 6.00.

3.7.2. Requisiti di abitabilità

Per quanto concerne i requisiti di illuminazione, isolamento acustico, temperatura, condizionamento e tutto quanto non previsto nel presente articolo, si fa rimando ai requisiti previsti per le civili abitazioni di cui al Capitolo 4 del presente Titolo.

Dovranno essere rispettati i requisiti per le persone fisicamente impediti, di cui al Capitolo 4 del presente Titolo.

Devono inoltre essere rispettate le norme vigenti in materia di prevenzione incendi ed ogni altra norma in materia di sicurezza ivi comprese quelle relative agli obblighi di conformità per i materiali, gli impianti elettrici e gli impianti di servizio.

3.7.3. Servizi igienici

Di regola, ogni camera deve essere dotata di servizio igienico completo di lavabo, W.C., bagno o preferibilmente doccia, cestino rifiuti, I servizi comuni, sono ammessi nei soli alberghi, classificati con una stella così come individuati dalla legislazione nazionale e regionale vigente in materia e per gli esercizi aventi le stesse caratteristiche.

In questo caso, fermo restando che comunque la camera dovrà essere provvista di lavabo, dovrà essere previsto un bagno completo per ogni 10 posti letto aventi le caratteristiche e le superfici così come previste per la civile abitazione.

3.7.4. Locali comuni: ristoranti, bar, ecc.

Tutti gli spazi comuni, dovranno osservare gli indici minimi dei requisiti degli alloggi per civile abitazione, in particolare per quanto concerne l'illuminazione, l'isolamento acustico, la temperatura ed il condizionamento. Gli eventuali locali di preparazione e consumazione pasti (alberghi provvisti di ristorante), bar, ecc., dovranno osservare tutte le indicazioni previste nel Titolo IV del presente Regolamento.

B) CASE ED APPARTAMENTI PER VACANZE, RESIDENZE TURISTICO ALBERGHIERE (ALBERGHI RESIDENZIALI)

3.7.5. Requisiti

Le case ed appartamenti per vacanze e le residenze turistico alberghiere devono possedere tutti i requisiti di abitabilità previsti per le civili abitazioni e riportati al Capitolo 4 del presente Titolo.

C) OSTELLI PER LA GIOVENTÙ, CASE PER FERIE, COLLEGI

3.7.6. Caratteristiche

Gli ostelli per la gioventù, le case per ferie, i collegi devono disporre di:

- a) dormitori separati per i due sessi aventi cubatura tale da assicurare almeno mc. 18.00 per persona; nel caso di dormitori fino a 4 persone, dovranno essere assicurati gli indici minimi previsti per gli alberghi. Tale volume è riducibile a mc. 15.00 per i collegi per bambini fino ad una età di anni 12;
- b) aree sociali destinate a soggiorno ed eventualmente a studio;
- c) refettorio con superficie da mq. 0.70 a mq. 1.20 per persona in relazione all'età;
- d) cucina avente tutte le caratteristiche riportate nel Titolo IV del presente Regolamento;
- e) lavanderia e comunque un locale ben ventilato per la raccolta della biancheria sudicia;
- f) una latrina ogni 10 persone, 1 lavabo ogni 5 persone, una doccia ogni 10 persone. Tali servizi, distinti per i due sessi, devono essere realizzati secondo le modalità ed avente le caratteristiche previste nel Capitolo 15,
- g) locale infermeria con numero di posti letto pari al 5% della ricettività totale dell'abitazione, sistemati in camerette di non più di due letti, separate per sesso, dotato di servizi igienici propri con accesso opportunamente disimpegnato;
- h) locale isolato per la temporanea sosta di individui ammalati, o sospettati di esserlo, di forme contagiose, dotato di servizio igienico proprio;
- i) servizio per la disinfezione e la disinfestazione della biancheria, delle suppellettili e delle stoviglie in uso ai soggetti di cui al precedente punto h).

Tutti gli ambienti devono avere pavimento di materiale compatto ed unito, facilmente lavabile, pareti rivestite di materiale impermeabile fino ad una altezza di m. 2.00 e devono inoltre possedere tutti i requisiti (illuminazione, isolamento acustico, temperatura e condizionamento) previsti per gli alloggi di civile abitazione di cui al Capitolo 4 del presente Titolo.

Dovranno essere osservati i requisiti per persone fisicamente impediti, così come previsti dalla normativa vigente.

3.7.7. Alloggi Agro - Turistici

Fermo restando quanto disposto dalla Legge n. 96/2006 e succ. mod., i complessi o gli alloggi destinati a tale attività devono possedere i requisiti minimi, per gli aspetti igienico-sanitari, di cui all' articolo precedente ad eccezione dei punti g), h), i) che si applicano solo per attività che prevedano la presenza di un numero di ospiti maggiore di n. 50.

D) DORMITORI PUBBLICI - ASILI NOTTURNI, OSPIZI

3.7.8. Dormitori pubblici - asili notturni: caratteristiche

Trattasi di esercizi di ospitalità a carattere temporaneo, di tipo collettivo, con attrezzature essenziali.

I dormitori pubblici o asili notturni, sempre separatamente per i due sessi, devono avere almeno:

- a) una cubatura totale da assicurare minimo mc. 24.00 per posto letto;
- b) una disponibilità di servizi igienici collettivi aventi le caratteristiche previste al Capitolo 9 per gli Alberghi diurni e che assicurano almeno un bagno completo per ogni 10 letti, un lavabo ogni 5 letti;
- c) un esercizio di disinfezione e disinfestazione degli individui, della biancheria e dei letti con locali per la bonifica individuale.

Tutti gli ambienti devono inoltre avere tutte le caratteristiche previste all'ultimo comma del precedente art. 3.7.6..

3.7.9. Ospizi: standard strutturali e gestionali.

In merito agli ospizi ed esercizi di ospitalità collettiva, si rimanda al piano socio - assistenziale regionale vigente.

CAPITOLO 8

LOCALI DI RITROVO E PER PUBBLICI SPETTACOLI

3.8.0. Normativa generale

I locali di cui al presente Capitolo devono rispettare le norme previste in materia di igiene e sicurezza previste dalla normativa nazionale in vigore, ed inoltre quanto di seguito previsto. Per quanto altro non previsto nel presente Capitolo sono fatte salve le norme generali di Regolamento.

Restano altresì fatte salve le prescrizioni in materia della Commissione provinciale di Vigilanza sui locali di pubblico spettacolo nonché le norme di sicurezza e le competenze dei Vigili del Fuoco in proposito.

3.8.1. Cubatura minima

I teatri, i cinema ed in genere tutti gli ambienti adibiti a pubblico spettacolo, ritrovo o riunioni, devono essere di adeguata cubatura in relazione al numero di posti e devono inoltre essere ben ventilati, se occorre anche con mezzi meccanici e con impianti di condizionamento dell'aria. La cubatura dello spazio destinato agli spettatori non deve essere in ogni caso inferiore a mc. 4.00 per ogni potenziale utente.

3.8.2. Servizi

Ogni locale di cui al precedente punto, deve essere provvisto di almeno due servizi igienici preferibilmente del tipo alla turca, con regolare antilatrina, divisi per sesso fino a n. 200 possibili utilizzatori contemporanei del locale, con l'aggiunta di un ulteriore servizio igienico per ogni successivo incremento di 100 possibili utenti.

Nell'antilatrina deve essere collocato un lavabo ad acqua corrente e potabile. I locali adibiti a servizi igienici devono avere le caratteristiche e le attrezzature previste per gli esercizi ricettivi di cui al Capitolo 15 del presente Titolo.

3.8.3. Requisiti

Gli edifici di cui al presente capitolo devono possedere tutti i requisiti previsti per le civili abitazioni dal presente Regolamento, ad eccezione di quelli di aeroilluminazione naturale diretta per il conseguimento dei quali si farà ricorso ad idonei impianti tecnici. Gli impianti di condizionamento dell'aria devono essere mantenuti in esercizio in modo da ottenere condizioni ambientali di benessere previste dal Capitolo 6 del presente Titolo.

Gli impianti di ventilazione devono assicurare un ricambio d'aria per una portata non inferiore a mc 30.00 persona/ora.

3.8.4. Divieto di fumare

Nei locali di cui al precedente art. 3.8.1. devono essere applicati cartelli luminosi o fluorescenti recanti la scritta "VIETATO FUMARE", in numero adeguato alla tipologia ed alla dimensione del locale, disposti all'interno dello stesso in posizione ben visibile ai frequentatori e, almeno uno, sempre ben visibile, nell'ingresso salvo il disposto dell'art. 4 della Legge n. 584/1975 e succ. mod.

CAPITOLO 9

STABILIMENTI BALNEARI, ALBERGHI DIURNI, PISCINE

3.9.1. Autorizzazione

Ferma l'autorizzazione amministrativa di cui all'art. 86 del R.D. n. 773/1931 e succ. mod., chiunque intenda aprire, mantenere in funzione stabilimenti balneari, piscine o alberghi diurni, deve presentare la Segnalazione Certificata di Inizio Attività prevista dall'art. 19 della Legge n. 241/1990 e succ. mod. per l'autocertificazione della conformità dei locali e delle strutture alle norme vigenti in materia igienico-sanitaria e di igiene alimenti.

In merito alle caratteristiche generali tipologiche e di esercizio delle piscine, si richiama il rispetto della normativa nazionale e regionale vigente in materia.

Dovrà comunque essere rispettata anche la vigente normativa sulla eliminazione delle barriere architettoniche e le relative prescrizioni tecniche di attuazione. Si richiama inoltre, se del caso, il rispetto del D.M. 25/8/1989 e del D.M. 18 marzo 1996 per la costruzione degli impianti sportivi.

A) STABILIMENTI BALNEARI

3.9.2. Numero utenze ammissibili

Stabilito che per ogni persona, in uno stabilimento balneare, deve essere assicurata una superficie minima di mq. 5, si considera come numero massimo di utenze ammissibili, il rapporto tra la superficie dello stabilimento (esclusi tutti gli spazi destinati a servizi, bar, luoghi di ristorazione e quanto altro occorrente) e la superficie minima per ogni singolo utente.

3.9.3. Cabine spogliatoio - Numero minimo, caratteristiche, dotazione

Il numero minimo delle cabine spogliatoio non può essere inferiore ai 2/3 del numero delle utenze massime ammissibili.

Le cabine spogliatoio, in qualsiasi materiale realizzate, devono avere una altezza non inferiore a m. 2.20 ed una superficie minima di mq. 2.50.

Le cabine devono avere almeno la seguente dotazione minima:

- n. 1 sedile;
- n. 1 appendiabiti;
- n. 1 specchio;
- n. 1 cestino porta rifiuti;
- impianto di illuminazione artificiale;
- n. 1 punto presa per asciugacapelli.

La pavimentazione delle cabine deve essere completamente liscia e facilmente lavabile per una corretta pulizia.

Lungo tutto il lato di accesso alle cabine, dovrà essere realizzato un marciapiede idoneo di larghezza minima di m. 1.00.

Le operazioni di pulizia delle cabine, devono essere effettuate con periodicità giornaliera.

3.9.4. Numero minimo dei servizi: caratteristiche e dotazione minima

Il numero minimo dei W.C., complessivamente, non può essere inferiore a 1/10 del numero delle cabine spogliatoio.

I servizi devono essere separati per i due sessi; per gli uomini, 1/3 del numero dei W.C. può essere sostituito con orinatoi a parete.

Tutti i W.C., siano essi destinati agli uomini che alle donne, devono essere provvisti di adeguati spazi antibagno dove dovranno essere posti più lavabi o un unico lavabo con almeno un punto di erogazione ogni 5 servizi ed aventi dotazione e caratteristiche come indicato nei successivi artt. 3.9.33. e 3.9.34.

Le pareti verticali dei servizi devono essere piastrellate o rivestite con materiale impermeabile e di facile pulizia e disinfezione per un'altezza non inferiore a m. 2.00.

La pavimentazione deve essere in materiale antisdrucchiolevole e di facile pulizia munita di apposito fognolo sifonato.

Tutte le pareti devono avere spigoli arrotondati. I locali di servizio devono essere aerati direttamente o mediante canne di ventilazione.

I servizi devono essere provvisti di prese d'acqua e relative lance in numero sufficiente.

Per quanto non previsto nel presente articolo i servizi igienici devono avere caratteristiche e strutturazioni uguali a quelle previste nel Capitolo 15 del presente Titolo.

3.9.5. Docce

Il numero di docce, che preferibilmente dovranno essere all'aperto, non deve essere inferiore a 1 ogni 25 utenti.

Le docce dovranno avere una piattaforma di almeno m. 1.00 x m.1.00 con fognolo o pilette sifonate.

3.9.6. Raccoglitori di rifiuti

Su tutta l'area dello stabilimento dovrà essere sistemato un adeguato numero di raccoglitori di rifiuti, che giornalmente, a cura della gestione, dovranno essere vuotati.

3.9.7. Pronto soccorso

Tutti gli stabilimenti balneari devono essere provvisti di un locale di superficie minima di mq. 12.00, attrezzato a pronto soccorso, con presidi farmacologici e attrezzature necessarie, dotato di apparecchio telefonico collegato direttamente con l'esterno.

In tutti gli stabilimenti balneari e piscine aperte al pubblico, dovrà essere prevista la presenza continuativa di un bagnino abilitato al salvataggio ed alle prime norme di pronto soccorso.

3.9.8. Luoghi di ristorazione

Qualora negli stabilimenti balneari fossero posti in esercizio bar, ristoranti, ecc., questi dovranno avere, oltre alle necessarie e preventive autorizzazioni, anche tutte le caratteristiche previste nel Titolo IV del presente Regolamento.

B) ALBERGHI DIURNI

3.9.9. Superficie minima dei locali

I camerini degli alberghi diurni devono avere altezza regolamentare, una superficie di base non inferiore a mq. 4.00 per i bagni a vasca e mq. 1.00 per i bagni a doccia; in quest'ultimo caso i camerini devono essere preceduti da uno spogliatoio di superficie non inferiore a m. 1.00 o, in alternativa, possono essere consentiti adeguati spazi anti - doccia per riporre gli indumenti.

Sia negli spazi destinati ai bagni a vasca sia nelle zone doccia, devono essere previsti aerotermini o termoventilatori o prese per asciugacapelli; nel caso di doccia con spazio antidoccia gli aerotermini o termoventilatori o prese per asciugacapelli, realizzati in numero pari ai posti doccia, dovranno essere previsti in un apposito spazio preferibilmente antistante alle stesse docce.

3.9.10. Servizi igienici

Gli alberghi diurni devono essere provvisti di servizi igienici, distinti per sesso, in numero non inferiore ad 1 per ogni 10 camerini e di un adeguato numero di lavabi con erogazione di acqua potabile.

Tutti i comandi per l'erogazione dell'acqua, devono essere preferibilmente non manuali, possibilmente a pedale o a cellule fotoelettriche con distributori di salviette di panno non riutilizzabili o di carta, ovvero asciugatoi termoventilanti; distributori di sapone liquido o in polvere; un adeguato numero di raccoglitori di rifiuti con comando a pedale.

I pavimenti devono essere a superficie unita ed impermeabile, con opportuna pendenza verso una bocca di scarico delle acque di lavatura raccordata alla fognatura.

3.9.11. Caratteristiche dei locali: pareti e pavimenti

Le pareti ed i pavimenti dei camerini, degli spogliatoi, secondo il tipo di bagno, nonché dei servizi igienici, devono essere piastrellati (sulle pareti fino ad un'altezza di m. 2.00) e comunque costituiti di materiale impermeabile, di facile lavatura e disinfezione, con angoli interni fra il pavimento e le pareti arrotondati.

Il pavimento, inoltre, deve avere adeguata pendenza verso pilette sifonate e fognolo che permetta il facile scolo delle acque di lavaggio, nonché essere antisdrucchiolevole.

Infine, tutte le superfici impermeabili delle pareti interne e perimetrali, nelle normali condizioni di uso ed occupazione, non devono presentare tracce di condensa.

3.9.12. Caratteristiche dell'arredamento

Tutte le suppellettili al servizio dei camerini, degli spogliatoi o spazi antiodocce nonché dei servizi igienici, devono essere costituite da materiale impermeabile ed avere superficie liscia idonea ad una facile detersione e disinfezione.

3.9.13. Aerazione

Fermo restando che per i servizi è consentita un'altezza di m. 2.40, l'altezza dei vani di soggiorno sia del personale che eventualmente degli ospiti deve essere di almeno m. 2.70. L'aerazione dei vani di cui agli artt. precedenti è ammessa sia a mezzo superficie finestrata che in aspirazione forzata; in quest'ultimo caso deve essere assicurato un coefficiente di ricambio minimo di 6.00 volumi/ora in espulsione continua.

Se l'aerazione avviene per mezzo di finestra, questa deve essere preferibilmente di tipo a vasistas, allo scopo di evitare le formazioni di correnti d'aria.

3.9.14. Condizionamento

Gli impianti di condizionamento dell'aria, obbligatori per i locali interrati, devono essere in grado di assicurare e mantenere negli ambienti le condizioni termiche, igrometriche, di velocità e di purezza dell'aria idonee ad assicurare condizioni di benessere delle persone ed in particolare garantire i requisiti contenuti del Capitolo 4 del presente Titolo.

3.9.15. Locali depositi

Tutti gli alberghi diurni devono essere provvisti di apposito locale di deposito di materiale per le pulizie e per la biancheria di ricambio.

3.9.16. Disinfezione

I bagni e le docce, dopo ogni uso vanno detersi e disinfettati con i materiali idonei.

La disinfezione dei servizi igienici deve, invece, essere effettuata giornalmente con detersione ad ogni occorrenza.

3.9.17. Cambio biancheria

Dopo ogni bagno o doccia si dovrà provvedere al cambio della biancheria che dovrà essere effettuato a cura del gestore.

La biancheria in dotazione al servizio, per essere riutilizzata, deve essere sottoposta a lavaggio.

3.9.18. Altre prestazioni dell'albergo diurno

Per tutte le altre prestazioni tipiche dell'albergo diurno per la cura della persona, si fa rimando alla specifica normativa.

C) PISCINE DI USO COLLETTIVO

3.9.19. Caratteristiche della vasca

Le pareti ed il fondo della vasca devono essere perpendicolari e rivestite in modo da assicurare l'impermeabilità con materiale idoneo (piastrellatura in mosaico o altro).

Allo scopo di garantire una facile pulizia e disinfezione, i materiali usati devono essere preferibilmente di colore chiaro.

La piscina, per almeno una profondità di cm. 80. deve avere pareti perfettamente verticali e lisce anche allo scopo di assicurare una regolare virata.

Su almeno metà del perimetro della piscina in posizione idonea devono essere realizzate delle canalette per lo sfioro delle acque che devono essere scaricate nel rispetto della normativa vigente.

La vasca deve essere circondata, lungo tutto il perimetro, da una banchina di larghezza non inferiore a cm. 150 costituita o rivestita di materiale antisdrucciolevole.

3.9.20. Acqua di alimentazione: caratteristiche

Qualunque sia il sistema di alimentazione, l'acqua in entrata deve possedere buone caratteristiche igieniche: In particolare gli indici batterici devono essere assenti o contenuti entro i limiti normalmente ammessi per le acque potabili.

Le caratteristiche chimiche e chimico - fisiche devono dimostrare l'assenza di sostanze tossiche, irritanti, inquinanti o comunque che possano risultare nocive ai bagnanti.

E' prevista la possibilità di aggiungere all'acqua in entrata piccole quantità di sostanze algicide, come ad esempio il solfato di rame in quantità variabile da 1.00 a 2.00 g/mc.

3.9.21. Alimentazione delle piscine

In base alle modalità con cui viene effettuata, le piscine possono essere alimentate:

- a circuito aperto;
- a circuito chiuso;
- ad altri sistemi, che dovranno essere valutati, caso per caso, Dirigente del Dipartimento dell' A.S.L. competente ai fini della prescritta autorizzazione.

3.9.22. Piscine con alimentazione a circuito aperto

L'acqua viene prelevata da un corpo idrico situato in prossimità della vasca e viene fatta passare, quindi, attraverso la vasca natatoria e poi inviata allo scarico.

L' uso di queste piscine è consentito solo quando l'acqua di alimentazione è idonea alla balneazione o è sottoposta, prima dell'ingresso in vasca, ad idoneo trattamento di disinfezione e che il tempo di permanenza dell'acqua nella vasca non superi il limite di 6 ore e che, sempre per ogni bagnante, sia previsto un volume di acqua non inferiore a mc. 5.00

3.9.23. Piscine con alimentazione a circuito chiuso

Questo sistema consiste nel fatto che l'acqua viene fatta continuamente passare attraverso un apposito impianto di trattamento che restituisce all'acqua già utilizzata i suoi dovuti requisiti, dopo di che essa viene rinviata all'uso.

Le perdite dovute ad evaporazione, gocciolamento dei bagnanti, ecc., vengono quotidianamente reintegrate con nuove acque provenienti dal sistema esterno di alimentazione.

3.9.24. Depurazione, riciclo, afflusso e ricambi d'acqua

L'acqua di afflusso alle piscine alimentate a circuito chiuso deve essere ininterrottamente depurata.

Il riciclo completo dell'acqua deve avvenire in meno di 8 ore. L'acqua di alimentazione deve affluire nella vasca con una portata di base sufficiente a sostenere il numero di cicli di rinnovo; a questa portata deve in ogni caso sommarsi l'integrazione necessaria a compensare le perdite per evaporazione, per sfioro o per altre cause, in misura non inferiore al 10% della portata base. La sostituzione dell'acqua della piscina va effettuata parzialmente o totalmente quando sono superati i parametri di concentrazione di cui alla Circolare del Ministero della Sanità n° 128 del 16 giugno 1971.

L'impianto dovrà essere comunque dimensionato in modo da garantire lo svuotamento della vasca in 4 ore ed il ricambio totale in 6 ore.

3.9.25. Caratteristiche delle canalette di sfioro

Le canalette di sfioro svolgono la funzione di scarico di troppo pieno, di raccolta dei materiali galleggianti (grasso, capelli, ecc.) e viene indicata ai bagnanti come sede appropriata per sversarvi le secrezioni nasali e salivari.

Nella stessa canaletta, possono essere fatte convergere le acque che si raccolgono sul pavimento immediatamente circostante ai bordi della vasca.

La tubazione principale di raccolta degli scarichi collegati alla canaletta di sfioro, deve essere raccordata allo scarico finale.

3.9.26. Accesso in vasca

Per le piscine pubbliche all'ingresso, sotto la responsabilità del gestore, deve essere raccomandato che tutti gli utenti si servano delle docce individuali e comunque l'accesso alla vasca deve avvenire unicamente attraverso un passaggio obbligato munito di docce e zampilli e ad acqua corrente sul pavimento per una profondità di cm. 15 minimo per una lunghezza non inferiore a m. 3.00, allo scopo di garantire una buona pulizia del bagnante.

Se la piscina è dotata anche di uno spazio contiguo a prato o comunque non pavimentato o di diretto accesso ai locali di ristoro, il ritorno in vasca dovrà essere realizzato con apposito ingresso provvisto di una vasca ad acqua corrente di altezza non inferiore a cm. 15 e lunga almeno m. 2.00.

3.9.27. Uso della cuffia

In tutte le piscine aperte al pubblico è fatto obbligo al gestore di far utilizzare agli utenti la cuffia che dovrà essere esibita all'ingresso.

3.9.28. Temperature dell'acqua e dell'ambiente

La temperatura dell'acqua in vasca deve presentare valori generalmente compresi tra i 20°C e 22°C negli impianti al coperto e tra i 18°C e 25°C in quelli all'aperto.

La temperatura dell'aria in piscine riscaldate artificialmente (coperte) deve essere superiore di 4°C / 5°C rispetto alla temperatura dell'acqua della vasca; comunque non deve mai essere superiore a 30°C e inferiore a 24°C.

3.9.29. Recettività del complesso

La recettività del complesso - piscina si calcola in relazione al volume di acqua nella misura di mc 3 per ogni bagnante, oppure in relazione allo specchio dell'acqua, nella misura di mq 2 per ogni bagnante.

3.9.30. Tipi di spogliatoi

Gli spogliatoi possono essere a rotazione, singoli e collettivi.

E' consigliabile sempre la realizzazione degli spogliatoi a rotazione; solo eccezionalmente, previo parere del dirigente del Dipartimento A.S.L. competente, che detterà di volta in volta le necessarie prescrizioni, possono essere realizzati spogliatoi singoli (costituiti da cabine noleggiate e usate da una sola persona, di dimensioni minime di m. 1.00 x m. 1.00) o spogliatoi collettivi.

3.9.31. Caratteristiche dello spogliatoio a rotazione

Gli spogliatoi a rotazione sono costituiti da cabine in numero non inferiore al 15% del numero massimo degli utenti calcolata ai sensi del precedente art. 3.9.2., detratto il numero di cabine singole e spogliatoi collettivi ove presenti. Le cabine a rotazione devono avere dimensioni minime di m. 1.50 x m. 1.50: avere due porte poste sui lati opposti: l'una si apre sul percorso a piedi calzati, l'altra su quello a piedi nudi come meglio specificato al successivo ultimo comma; le porte inoltre devono essere realizzate in modo che, a cabine libere, le stesse siano sempre aperte, mentre a cabine occupate si blocchino dall'interno.

Le pareti devono avere un'altezza di m. 2.00 comprensiva di uno spazio libero fra pavimento e parete di altezza pari a cm 30 per rendere più facili le operazioni di pulizia e disinfezione. Tutte

le superfici verticali ed orizzontali, oltre ad avere gli spigoli arrotondati devono essere costituite o rivestite interamente con materiale lavabile.

Le cabine degli spogliatoi a rotazione oltre ad avere le porte a chiusura simultanea come sopra detto, devono essere dotate di un sedile; il tutto deve essere di materiale liscio, facilmente lavabile e di buona resistenza.

Negli spogliatoi a rotazione, devono essere previste due corsie corridoio affinché il bagnante, dopo il pagamento del biglietto e dopo l'attraversamento di un apposito spazio di separazione, si inoltri nel corridoio a piedi calzati ed entri nella cabina libera, individuabile perché a porta aperta; dopo aver riposto gli indumenti, esca dalla porta verso il percorso a piedi nudi fino all'accesso alla vasca così come descritto nel precedente art. 3.9.26.

Sul percorso a piedi nudi e prima dell'ingresso all'accesso della vasca, dovrà essere previsto apposito spazio o locale per il recapito degli indumenti.

3.9.32. Rientro del bagnante dalla vasca

Il rientro dei bagnanti deve avvenire direttamente agli spazi dei servizi (docce, servizi, spogliatoi) senza dover riattraversare la zona "accesso alla vasca".

3.9.33. Proporzionamento delle docce e dei W.C.

Le piscine aperte al pubblico devono avere, almeno:

- a) per uomini:
 - n. 2 W.C. (o, in alternativa, n. 1 W.C. e n. 2 orinatoi) ogni 60 utenti;
 - n. 1 doccia ogni 20 utenti;
- b) per donne:
 - n. 1 W.C. ogni 30 utenti;
 - n. 1 doccia ogni 20 utenti;
- c) per portatori di handicap:
 - servizi igienici sulla base della vigente normativa.

3.9.34. Caratteristiche delle zone docce e dei W.C.

La zona doccia deve comunicare con una zona provvista di termoventilatori ad aria calda o asciugacapelli obbligatori in numero pari ai posti doccia.

I locali W.C. devono avere superficie non inferiore a mq. 1.50, essere provvisti di turca o tazza con distributori di idonei copri sedili a perdere.

E' consigliabile realizzare uno spazio unico antilatrina dove dovranno essere sistemati più lavabi od un unico lavabo con almeno un punto di erogazione di acqua calda e fredda per ogni 3 servizi.

Le pareti verticali dei servizi e delle docce, devono essere piastrellate o rivestite con materiale impermeabile e di facile pulizia e disinfezione fino ad un'altezza di m. 2.00.

Le pareti verticali ed orizzontali devono avere spigoli arrotondati.

In tutti i servizi devono essere previste sufficienti prese d'aria con relative lance per le operazioni di lavaggio e apposita piletta o fognolo sifonati.

I comandi per l'erogazione dell'acqua devono essere preferibilmente non manuali, possibilmente a pedale o a gomito o a cellula fotoelettrica. Devono inoltre essere previsti negli spazi antilatrine distributori di sapone liquido o in polvere e salviette a perdere e/o termoventilatori asciugamani; in tutti i locali servizi deve essere sistemato un adeguato numero di raccoglitori di rifiuti con comando a pedale.

Tutte le altre suppellettili eventuali, non comprese nel presente articolo, dovranno essere costituite da materiale liscio e facilmente lavabile.

3.9.35. Aerazione e illuminazione dei servizi idrosanitari, docce, zone spogliatoi

Tutti i locale dei servizi idrosanitari, docce, zone spogliatoi, devono avere idonea illuminazione e aerazione ottenuta mediante finestratura possibilmente a vasistas.

Qualora per alcuni locali l'illuminazione naturale avvenga con apertura sollevata dal margine superiore della tramezzatura, occorre installare idonei dispositivi meccanici di aspirazione forzata allo scopo di garantire i necessari ricambi d'aria; in questo caso occorre il preventivo parere del dirigente del Dipartimento A.S.L. competente.

3.9.36. Insonorizzazione

Le pareti delle piscine coperte, limitatamente alla zona vasca, dovranno essere opportunamente insonorizzate allo scopo di evitare risonanza.

3.9.37. Obblighi del gestore

In tutte le piscine aperte al pubblico è fatto obbligo, a cura del gestore, esporre, in zona ben visibile (alla cassa):

- a) il numero massimo di utenti ammissibili in relazione alla recettività del complesso;
- b) il numero massimo di utenti presenti nel turno e sulla base del quale viene determinata la clorazione;
- c) i valori di cloro misurati nella vasca con specificato il limite massimo ammesso.

Questi valori, oltre ad essere esposti anche in un punto ben visibile della vasca, dovranno essere registrati di continuo o a scadenze periodiche ravvicinate ed opportunamente conservati per un periodo di almeno 6 mesi.

3.9.38. Zone riservate ai tuffi

Per le zone riservate per gli impianti per i tuffi, devono essere osservate le norme di cui alla Circolare del Ministero dell'Interno n. 16 del 15 febbraio 1951.

3.9.39. Pronto soccorso

In tutte le piscine aperte al pubblico dovrà essere opportunamente realizzato un locale, di superficie minima di mq. 12.00, attrezzato a pronto soccorso con presidi farmacologici e attrezzatura necessaria e dotato di apparecchio telefonico collegato direttamente con l'esterno. In tutti gli stabilimenti balneari e piscine aperte al pubblico dovrà essere prevista la presenza continuativa di un infermiere o di un bagnino abilitato al salvataggio ed alle prime norme di pronto soccorso.

3.9.40. Piscina con accesso agli spettatori

Se la piscina è dotata di spazi per gli spettatori, fatto salvo il rispetto delle norme vigenti in materia di sicurezza, a seconda della capienza e a seconda della destinazione, potranno essere fatte prescrizioni aggiuntive in ordine al numero dei servizi per il pubblico.

3.9.41. Deposito materiale

In tutte le piscine aperte al pubblico si dovrà realizzare uno spazio chiuso per il deposito dei materiali occorrenti per le operazioni di pulizia disinfezione di tutto l'impianto.

3.9.42. Piscine coperte

Nelle piscine coperte dovranno essere adottati idonei accorgimenti atti a garantire il mantenimento di condizioni di temperatura e umidità uniformi in ogni punto del complesso.

CAPITOLO 10

CASE RURALI, PERTINENZE E STALLE

3.10.1. Norma generale

Per quanto qui non espressamente definito si rimanda alle Linee Guida “Criteri igienici e di sicurezza in edilizia rurale” D.D.G. Sanità n. 20109 del 29 dicembre 2005 pubblicato sul B.U.R.L. – III Supplemento Straordinario – n. 6 del 10 febbraio 2006.

3.10.2. Case rurali

Devono essere rispettate le cautele previste dalle Linee Guida Regionali, di cui al precedente articolo 3.10.1, oltre che dalla normativa antincendio in vigore.

Le abitazioni rurali di nuova costruzione, ove autorizzabili, dovranno distare almeno m. 50.00 da stalle, concimaie, vasche di raccolta delle deiezioni e degli scarichi, nonché da impianti e/o depositi insalubri in grado di recare molestia, appartenenti all’azienda medesima.

Le stalle, e gli altri ricoveri per animali in genere, non devono comunicare comunque con i locali di abitazione e non devono avere aperture a meno di m. 3.00 in linea orizzontale su facciate ove esistano già finestre di abitazioni.

Non è comunque consentito destinare ad uso alloggio i locali soprastanti i ricoveri per animali. I locali di ricovero e di riposo dei lavoratori avventizi devono possedere gli stessi requisiti di agibilità previsti nel Capitolo 4 del presente Titolo.

3.10.3. Dotazione di acqua per consumo umano

Nei casi in cui non sia disponibile acqua proveniente dall’acquedotto pubblico, l’approvvigionamento idrico deve essere assicurato da acqua di pozzo, con impianto di sollevamento a motore e condotte a pressione.

I pozzi devono essere convenientemente protetti da possibili fonti di inquinamento nel rispetto della normativa in vigore.

L’acqua erogata al consumo deve essere, a cura del proprietario, sottoposta a periodici accertamenti chimici e batteriologici secondo le disposizioni vigenti in materia e deve rispondere ai criteri minimi di legge.

3.10.4. Concimaie e vasche liquami

Le concimaie, le vasche di stoccaggio per deiezioni animali e tutti i serbatoi di raccolta di liquami decadenti dalle attività ai sensi della vigente normativa devono essere realizzati con materiale impermeabile a doppia tenuta e avere accessi protetti.

Devono essere collocati idrogeologicamente a valle dei pozzi di prelievo di acqua destinata al consumo umano, ad adeguata distanza nel rispetto minimo delle disposizioni normative vigenti in materia; il recapito finale deve rispettare la normativa e le indicazioni del Titolo II del presente Regolamento.

3.10.5. Strutture aziendali: procedure per notifica/autorizzazione/attivazione

I titoli abilitativi a costruire e utilizzare edifici e/o impianti, quando previsti, sono rilasciati dal Responsabile del servizio comunale competente sulla base della regolamentazione edilizia vigente, a seguito di istruttoria a cura dello Sportello Unico; per le strutture agricole la documentazione a corredo deve tener conto di quanto previsto nel Capitolo 16 delle citate Linee Guida Regionali.

Tale documentazione deve essere allegata anche in caso di notifica.

In caso di allevamento l’autorizzazione/notifica deve indicare la specie o le specie di animali nonché il numero dei capi svezziati che possono essere ricoverati.

Qualora trattasi di:

- a) allevamenti di suini annessi a caseifici o ad altri stabilimenti per la lavorazione di prodotti alimentari;
- b) allevamenti di carattere industriale o commerciale che utilizzano rifiuti alimentari di qualsiasi provenienza;
- c) canili gestiti da privati o da enti a scopo di ricovero, di commercio o di addestramento;
- d) allevamento industriale di animali da pelliccia e destinati al ripopolamento di riserve di caccia;

detta autorizzazione è subordinata al nulla osta previsto dall'articolo 24 del D.P.R. 320/1954 e succ. mod. (Regolamento di Polizia Veterinaria), nonché dal D.P.R. n. 845/1975 e succ. mod., e attualmente rilasciato dal dirigente del Dipartimento A.S.L. competente.

3.10.6. Distanze degli allevamenti dai centri abitati

Le seguenti norme non si applicano ai piccoli allevamenti di tipo familiare definiti dal successivo art. 3.10.8.

Sono inoltre soggetti a Valutazione di Impatto Ambientale i progetti riconducibili all'agricoltura (Legge Regionale n. 5/2010 e succ. mod.) tra i quali gli allevamenti suini con più di n. 2.000 posti da produzione (> 30 Kg) o n. 750 posti scrofe (nel caso i progetti ricadano, anche parzialmente, all'interno di aree naturali protette le suddette soglie dimensionali sono ridotte del 50%).

Le discipline d'uso per le aree destinate all'agricoltura sono formulate all'interno del Piano delle Regole ai sensi dell'articolo 10 della Legge Regionale n. 12/2005 e succ. mod..

In tale occasione nelle scelte locali di definizione dei Regolamenti Comunali d'igiene e dei Piani Territoriali di Coordinamento, il Comune, tenuto conto della configurazione territoriale e della estensione del territorio comunale, delle scelte di politica produttiva del territorio e delle esigenze dei cittadini residenti, ha definito le distanze minime di rispetto tra edifici collocati in zone a diversa destinazione.

In conformità al suddetto Piano delle Regole vengono definiti i seguenti riferimenti operativi:

- 1) E' consentita la costruzione di nuove stalle, porcilaie, capannoni per allevamento vitelli, allevamenti avicoli o di altri animali, e relative concimaie e vasche di raccolta deiezioni, purché siano ubicate in ambito agricolo almeno alle seguenti distanze minime dai perimetri, individuati nelle tavole del P.d.R. del P.G.T., quali:

- ambiti residenziali;
- ambiti produttivi;
- ambiti di Trasformazione (A.T.), di Riconversione (A.Ri.) e di Recupero (A.Re.);
- ambiti destinati a servizi;
- ambiti soggetti a tutela;
- ambiti di trasformazione a verde;
- scarpata morfologica;
- boschi;

con esclusione degli insediamenti residenziali isolati, per i quali la distanza minima è ridotta a m. 50.00.

CENTRI EDIFICATI, ECC.	
Allevamenti suini	m. 400
Allevamenti bovini per vitelli a carne bianca	m. 200
Allevamenti bovini di altro tipo, equini, ovini	m. 200
Allevamenti avicoli e assimilabili (animali da pelliccia, ecc.)	m. 400

CASE ISOLATE	
Per allevamenti bovini di qualsiasi tipo, equini, ovini	m. 200
Per allevamenti suinicoli e avicoli	m. 400

Le presenti distanze costituiscono un vincolo per la costruzione di nuovi edifici, per cambiamenti di destinazione d'uso e/o per varianti al P.G.T.

Sono fatte salve le destinazioni ad allevamento suinicolo ed avicolo esistenti alla data di adozione del P.G.T. vigente, anche se a distanze inferiori di quelle sopra riportate, sempre che e così come regolarmente ed espressamente autorizzate alla medesima data di

adozione, sotto ogni profilo, ivi compresi gli aspetti urbanistico-edilizio, igienico, sanitario, ambientale e paesistico.

2) Per gli allevamenti esistenti e le aziende in attività è permesso derogare, nel rispetto delle disposizioni del P.d.R. del P.G.T., dalle distanze di cui sopra solo ed esclusivamente per interventi di manutenzione ordinaria e straordinaria dei fabbricati esistenti volti al mantenimento, adeguamento, miglioramento dell'attività in essere, previo parere conforme dell'A.S.L. e dell'A.R.P.A., a condizione che vengano ristrutturati con:

- a) soluzioni atte a riportare l'azienda in norma con le leggi vigenti relative allo smaltimento dei liquami;
- b) l'adozione di soluzioni migliorative tecnico-impiantistiche per la salvaguardia di tutti gli aspetti igienico-sanitari, relativi all'inquinamento del territorio e atti ad eliminare ogni molestia per i lavoratori e la popolazione circostante;
- c) compatibilità con ogni altra norma edilizia vigente nella zona considerata.

Tali allevamenti non possono di norma essere ampliati.

Per le aziende agricole esistenti poste a distanze inferiori ai limiti fissati per i nuovi allevamenti sono ammessi interventi di ampliamento delle strutture aziendali (stalle) quando legate all'adeguamento alle norme sul benessere animale. In questi casi il carico di peso vivo ed il numero di capi dovrà essere quello autorizzato con l'ultimo provvedimento edilizio o provvedimento di analogo significato (D.I.A., comunicazione) rilasciati prima dell'entrata in vigore del presente Regolamento.

In assenza dei dati sopradetti, dovrà essere presentata specifica documentazione, prevista dalle norme, che permetta di attribuire la potenzialità di allevamento della struttura in essere. La riconversione degli allevamenti esistenti, posti a distanze inferiori a quelle fissate per i nuovi, sarà ammessa soltanto quando essa comporti una tipologia di allevamento con minore impatto ambientale e con minore peso vivo allevabile (da suini a bovini, ma non viceversa, da bovini da carne a bovini da latte, ma non viceversa), diversamente dovranno adeguarsi sia alle norme e distanze sopra riportate sia alle prescrizioni relative agli Ambiti Agricoli contenute nella N.T.A. del P.d.R. del P.G.T.

In ogni caso l'insediamento dovrà dimostrare, all'operatività, di non indurre diffusione di odori molesti che interessano Ambiti abitati.

3) Inoltre, fatto salvo che nel Codice di Buona Pratica Agricola e nelle norme in vigore sono riportate le indicazioni da rispettare relative ai trattamenti e alle operazioni di spandimento dei reflui nelle aree prossime a quelle urbanizzate, si precisa che i terreni interessati dalle operazioni di fertirrigazione dovranno consentire l'affidabilità di certe distribuzioni che si devono rendere non ruscellabili, sicuramente assorbibili da parte dello strato attivo di terreno che, a sua volta, non deve avere una pendenza superiore al 15%, qualunque sia il tipo di copertura vegetale prevista.

Attorno alle zone interessate dalla fertirrigazione dovrà essere prevista una fascia di rispetto di almeno m. 100 liberi da:

- ambiti residenziali;
- ambiti produttivi;
- ambiti di Trasformazione (A.T.), di Riconversione (A.Ri.) e di Recupero (A.Re.);
- ambiti destinati a servizi;
- ambiti soggetti a tutela;
- ambiti di trasformazione a verde;
- scarpata morfologica;
- boschi;
- strade statali e provinciali;
- aree con pendenza superiore al 15%;
- insediamenti residenziali isolati;

nonché di almeno m. 200 dai pozzi pubblici di captazione e di m. 50 da corsi d'acqua pubblici.

La distribuzione dei liquami dovrà essere effettuata nei terreni idonei, con mezzi che non permettono la formazione di aerosol (per evitare la veicolazione di microrganismi patogeni) ed in modo uniforme, quali carri botte o irrigatori semoventi muniti di distributori a bassa pressione, resta comunque l'obbligo di provvedere all'immediato interrimento della superficie interessata.

3.10.7. Caratteristiche generali e particolari dei ricoveri

I ricoveri per gli animali devono essere dotati di idonee protezioni contro insetti e roditori e devono essere agevolmente pulibili, lavabili e disinfestabili.

Per tutti gli aspetti specifici si rimanda alle Linee Guida Regionali sopramenzionate.

3.10.8 Allevamento di animali in Ambiti residenziali di P.G.T.

E' vietata l'attività di allevamento di cani, gatti, maiali, conigli, volatili, animali in genere nei centri abitati. In detti ambiti è ammessa invece la detenzione di animali delle specie che vengono allevati esclusivamente "di compagnia", fino ad un massimo di n. 3 capi adulti per ogni singola specie.

Detti animali non devono essere ricoverati in spazi angusti, privi del cibo necessario e dell'acqua, e che si provveda alla periodica pulizia degli escrementi e dell'urina.

Per animale da compagnia s'intende ogni animale tenuto, o destinato ad esserlo, dall'uomo, per compagnia od affezione, senza fini produttivi o alimentari; ; sono compresi in tale definizione:

- a) gli animali che svolgono attività utili all'uomo, quali il cane per disabili, gli animali da pet-therapy, da riabilitazione, nonché gli animali impiegati nella pubblicità;
- b) gli esemplari tenuti per tali fini ed appartenenti alle specie esotiche tutelate dalla Convenzione sul commercio internazionale delle specie animali e vegetali selvatiche minacciate di estinzione, sottoscritta a Washington il 3 marzo 1973, e successive modifiche, ratificata ai sensi della legge 19 dicembre 1975, n. 874 e dal Regolamento (CE) n. 338/97 del Consiglio del 9 dicembre 1996 relativo alla protezione di specie della flora e della fauna selvatiche mediante il controllo del loro commercio.

Per quanto attiene i cani ed i gatti, nel rispetto della normativa relativa al benessere animale si prescrive quanto segue:

- è vietato detenere cani legati o a catena;
- è vietato detenere cani in luoghi sprovvisti di un idoneo riparo coperto e rialzato dal suolo necessario per la protezione dagli agenti atmosferici;
- i ricoveri/recinti per contenere stabilmente i cani dovranno mantenere la distanza minima pari a m 3,00 rispetto all'abitazione di terzi;
- le aree private dove i cani soggiornano liberi devono essere delimitate da una rete metallica o da una cancellata di altezza pari a m 1,50-2,00 rispetto al piano di campagna, realizzata con materiali e tecniche di posa atti ad impedire lo scavalco e la fuoriuscita del muso;
- è vietato tenere i gatti in terrazze o balconi senza possibilità di accesso all'interno dell'abitazione, ovvero in rimesse e/o cantine.

Il possessori di detti animali destinati alle sole esigenze familiari, esistenti negli ambiti residenziali alla data di entrata in vigore del P.G.T. che risultino in contrasto con le prescrizioni di cui sopra, sono tenuti ad adeguarsi a dette prescrizioni. E' facoltà del Sindaco, sentito il parere del responsabile del Dipartimento A.S.L. competente, emettere provvedimenti di deroga alle norme contenute nel presente articolo.

CAPITOLO 11

EDIFICI PER ATTIVITA' PRODUTTIVE, DEPOSITI

3.11.1. Norme generali

Fatto salvo il rispetto delle vigenti leggi in materia di igiene e sicurezza degli ambienti di lavoro e diverse disposizioni di legge a norma dell'art. 24 della Legge 833/1978 e succ. mod. e dell'art. 2

della Legge n. 33/1980 e succ. mod., nonché il rispetto della normativa sull'eliminazione delle barriere architettoniche, di cui al precedente art. 3.4.83., gli edifici destinati all'uso generico di laboratori, opifici, depositi, ove sia prevista la presenza continuativa di addetti e che si configuri come ambiente di lavoro, devono in via preliminare avere le caratteristiche costruttive, indicate nei successivi articoli del presente Capitolo.

Resta inteso che, in merito alle procedure autorizzative, per gli ambienti di lavoro a destinazione specifica, vale quanto previsto dal Capitolo 1 del presente Titolo.

3.11.2. Isolamento

I locali di lavorazione devono essere ben riparati dagli agenti atmosferici e dall'umidità (D.Lgs. n. 81/2008)

I locali di lavoro in ambiente chiuso devono avere una soffittatura e/o pareti laterali costituiti da strutture murarie o di analoghe caratteristiche, tali da assicurare il rispetto dei limiti di termocoibentazione previsti per le civili abitazioni in ogni punto dell'edificio.

3.11.3. Sistemazione dell'area esterna

L'area attorno all'edificio dovrà essere opportunamente sistemata. Dovrà essere realizzato lungo tutto il perimetro dell'edificio un marciapiede impermeabile di larghezza minima non inferiore a cm. 90 e, se pedonabile, non inferiore a cm. 150; se nell'area si prevedono depositi di materiali, il terreno dovrà essere opportunamente sistemato ed impermeabilizzato, e dovranno inoltre essere previsti e realizzati, nel rispetto delle norme nazionali e regionali vigenti in materia, idonei impianti per la raccolta e lo smaltimento delle acque meteoriche, di dilavamento e di lavaggio, nel rispetto di quanto previsto dal Titolo II del presente Regolamento.

3.11.4. Pavimentazione

Il pavimento dei locali di lavoro deve essere isolato dal terreno allo scopo di evitare la presenza di umidità all'interno degli opifici; il piano di calpestio deve essere più alto di almeno cm. 15 rispetto al piano di campagna circostante ogni ingresso. Sotto il pavimento, qualora non esista cantina, sarà realizzato idoneo vespaio, regolarmente aerato.

Per motivate esigenze tecniche e produttive, su parere del dirigente del Dipartimento A.S.L. competente, si potrà richiedere la deroga all'obbligo del vespaio.

Il pavimento dei locali di lavoro deve essere realizzato in materiale impermeabile, resistente, con superficie unita, raccordata alle pareti con spigoli arrotondati, di facile pulizia e tale da evitare in ogni caso polverosità.

3.11.5. Illuminazione

Dovrà essere assicurata una superficie di illuminazione naturale pari a 1/8 della superficie del pavimento se laterale; ad 1/10 se a livello della copertura, con tetti preferibilmente tipo shed. Dovrà inoltre essere assicurata una superficie di aerazione naturale apribile con comandi ad altezza d'uomo, comprensiva degli ingressi, non inferiore ad 1/12 della superficie del pavimento. La disposizione delle aperture dovrà essere adeguata all'ottenimento del miglior risultato; allo scopo opportuno prevedere delle superfici apribili contrapposte, aperture a vasistas, posizionamento in corrispondenza dei prevedibili punti di produzione e di attività lavorativa con svolgimento di calore.

3.11.6. Dotazione di servizi per il personale

I locali di servizio devono essere previsti in numero e posizione adeguata sia alle esigenze di privacy e comfort sia alla necessità di una facile e rapida pulizia.

In ogni ambiente di lavoro, ove sia previsto un numero di addetti fino a tre unità, sarà necessario almeno un vano latrina con antibagno provvisto di lavabo. L'antibagno dovrà essere di dimensioni adeguate e potrà essere usato anche come spogliatoio.

Ove sia previsto un numero di addetti, titolari e/o soci compresi, maggiore di tre unità fino a 10 unità, si dovranno prevedere almeno due vani latrina con relativo antibagno.

La dotazione di servizi per ambienti di lavoro che presumibilmente avranno un numero di addetti compreso tra le 11 e 40 unità, dovrà essere di almeno tre vani latrina con antibagno e di almeno un locale spogliatoio, separato per sesso, di adeguata superficie.

Ogni successivi 30 dipendenti, si dovrà prevedere un ulteriore gabinetto.

Il numero totale dei gabinetti può essere ridotto a 2/3 qualora vengano previsti, in numero adeguato, degli orinatoi. I vasi dovranno essere, preferibilmente, del tipo alla turca.

3.11.7. Caratteristiche dei servizi igienici

Il vano latrina deve essere di superficie minima di mq. 1.00; l'antibagno di superficie minima di mq. 1.00; laddove non sia previsto apposito spogliatoio e si usi l'antibagno come tale, la superficie minima di esso non dovrà essere inferiore a mq. 3.00.

I gabinetti devono essere suddivisi per sesso; devono essere regolarmente riscaldati e con regolari requisiti di aero-illuminazione naturale diretta anche per l'antibagno usato come spogliatoio, essendo ammissibile la ventilazione forzata solo ove sia dimostrata una impossibilità tecnica alla prima soluzione. Le porte di accesso ai servizi igienici dovranno avere apertura verso l'antibagno.

I pavimenti dei vani servizi e degli spogliatoi plurimi dovranno essere serviti da una piletta di scarico sifonata.

Le pareti dei servizi igienici (latrina - antilatrina) devono essere rivestite con piastrelle lisce fino ad un'altezza di m. 2.00; la rubinetteria dovrà essere preferibilmente a comando non manuale.

Si dovrà prevedere almeno una doccia con antidoccia, comunicante con gli spogliatoi, in relazione a venti utilizzatori potenziali contemporanei.

E' vietata l'installazione di apparecchi di combustione a fiamma libera negli spogliatoi e nei servizi igienici. Sia gli spogliatoi che i servizi igienici devono essere accessibili alle maestranze preferibilmente mediante passaggi coperti.

3.11.8. Caratteristiche degli spogliatoi: superfici e dotazioni minime

Gli spogliatoi devono avere la superficie minima di mq.10.00 e comunque non meno di mq. 1.00, al netto degli ingombri, per ogni addetto potenziale utilizzatore contemporaneo; devono avere pareti rivestite di materiale impermeabile e facilmente lavabile fino ad un'altezza di m. 1.80 dal pavimento; devono avere regolamentare aero illuminazione naturale o, previa autorizzazione, idonea ventilazione forzata; devono avere appositi armadietti a doppio comparto per ogni lavoratore previsto.

Nei locali spogliatoi, che devono essere adeguatamente e regolarmente termoregolati, devono prevedersi lavatoi e punti per l'erogazione di acqua potabile nel rispetto degli indici di cui al D.Lgs. n. 81/2008.

3.11.9. Mense: caratteristiche

Fermo restando il divieto di consumare pasti negli ambienti di lavoro, per le caratteristiche delle mense e dei refettori che devono essere previsti laddove sia presumibile la presenza di almeno 30 addetti durante l'intervallo per la refezione, si fa rimando alla normativa prevista per gli ambienti ove si producono, manipolano e somministrano alimenti e bevande.

Nella sala da pranzo deve comunque essere assicurato uno spazio di mq. 1.00 per persona e l'uso di materiali ed attrezzi che riducano al minimo possibile la rumorosità.

3.11.10. Divieto di installazione distributori alimenti e bevande

Negli ambienti di lavoro ove avvengano lavorazioni con emissioni di polveri, gas, vapori o che risultano particolarmente insudicianti, non sono ammessi distributori automatici di alimenti e bevande che devono essere confinati in appositi locali o box adeguatamente attrezzati.

3.11.11. Locali sotterranei e seminterrati

E' vietato adibire al lavoro locali sotterranei o seminterrati e comunque carenti di aria e luce diretta. Lo svolgimento del lavoro nei suddetti locali, potrà essere consentito previa autorizzazione del dirigente del Dipartimento A.S.L. competente, allorchando siano rispettati gli altri disposti del presente Regolamento ed in particolare le previsioni di cui al Capitolo 6 del presente Titolo e si provveda con mezzi riconosciuti idonei alla aerazione, illuminazione ed alla protezione dall'umidità da parte del dirigente del Dipartimento A.S.L. competente.

Restano comunque vietate in detti locali le lavorazioni che diano luogo ad emissioni nocive.

3.11.12. Isolamento acustico

Tutte le fonti di rumorosità devono essere insonorizzate e le strutture dell'edificio devono comunque assicurare un potere di fonoisolamento non inferiore ai 2/3 di quanto previsto per le costruzioni di civile abitazione.

3.11.13. Trasporti interni

Negli ambienti di lavoro, di norma, non devono essere previsti sistemi di trasporto interno che utilizzino motore a scoppio. Può essere prevista un'area per le operazioni di carico - scarico di automezzi con motore a combustione, a condizione che siano stati predisposti adeguati sistemi di aspirazione ed allontanamento dei gas di scarico dei motori ovvero idonei sistemi di abbattimento di tali emissioni.

CAPITOLO 12

LAVANDERIE, ACCONCIATORI ED ATTIVITA'AFFINI

3.12.0. Campo di applicazione

Fermo restando quanto già previsto al precedente art. 3.0.0 del Capitolo 1 del presente Titolo, le norme di cui agli articoli successivi devono essere applicate anche per le situazioni in cui si verifichi il cambio della titolarità dell'autorizzazione.

3.12.1. Lavanderie: autorizzazione

Chiunque intenda impiantare o gestire una lavanderia aperta al pubblico, di qualsiasi tipo, ad umido o a secco deve presentare la Segnalazione Certificata di Inizio Attività prevista dall'art. 19 della Legge n. 241/1990 e succ. mod. e dall'art. 5 della Legge Regionale n. 1/2007.

La Segnalazione Certificata di Inizio Attività deve essere accompagnata da una relazione a firma del titolare dell'attività, corredata da fotocopia del documento d'identità in corso di validità i sensi e per gli effetti di cui agli artt. 46 e 47 del D.P.R. n. 445/2000, esplicitativa dei seguenti aspetti:

- a) il sistema di lavaggio;
- b) gli impianti e gli apparecchi in dotazione e l'utenza che si intende servire con particolare riferimento alle collettività (aziende industriali, ospedali, aziende ristoratrici, ecc.);
- c) il personale addetto.

Per le lavanderie ad umido inoltre dovranno essere specificate:

- a) quali acque verranno usate;
- b) come si procederà al loro smaltimento.

3.12.2. Caratteristiche delle lavanderie ad umido

Le lavanderie ad umido, oltre al reparto dove si effettuano il lavaggio, la centrifugazione ed eventualmente l'asciugatura, devono disporre almeno di:

- a) un locale o uno spazio per la raccolta e la sosta della biancheria;
- b) un locale o uno spazio per la stiratura ed il deposito della biancheria pulita;
- c) un gruppo di servizi composto da almeno un servizio igienico dotato di disimpegno, completo di lavabo per il personale.

Si potrà derogare ai requisiti di cui ai punti a) e b) quando la lavanderia è organizzata in modo che il conferimento, il lavaggio ed il ritiro della biancheria sia effettuato direttamente all'entrata, senza sosta della biancheria, con l'utilizzo di macchine automatiche o a gettone.

3.12.3. Lavanderie industriali: caratteristiche dei locali

I locali delle lavanderie industriali devono avere:

- a) pavimenti impermeabili, con gli angoli raccordati a sagoma curva alle pareti, muniti di scarico delle acque a chiusura idraulica;
- b) pareti a tinte chiare ed impermeabili fino ad un'altezza di m. 2.00 dal pavimento;
- c) altezza, illuminazione e ventilazione regolamentari.

3.12.4. Lavanderie a secco: caratteristiche dei locali e norme di conduzione

Per le lavanderie a secco, in quanto classificate industrie insalubri di II Classe dal D.M. Sanità 5 settembre 1994, alla ricezione della S.C.I.A. il dirigente del Dipartimento A.S.L. competente propone all'Autorità competente i provvedimenti che devono essere adottati a tutela della salute pubblica.

Tali lavanderie devono disporre di almeno due locali o di adeguato spazio opportunamente delimitato (anche mediante macchine o attrezzature che definiscano le varie fasi lavorative) situati al piano terreno, ampi, illuminati ed aerati direttamente dall'esterno; devono inoltre essere dotate di servizio igienico, ad uso esclusivo del personale, comunicante direttamente con il locale lavoro e composto di latrina, antilatrina e lavabo, i locali o lo spazio, oltre che di ventilazione naturale (realizzata a riscontro, in tutti i casi ove ciò sia possibile), devono essere dotati di un impianto di ventilazione sussidiaria forzata che assicuri almeno 5 ricambi/ora di aria

totale. La presa d'aria esterna dovrà essere collocata ad almeno tre metri dal suolo, se aprendosi su spazio privato, o ad almeno metri sei, se aprendosi su spazio pubblico; la ripresa dell'aria (con bocchette site in prossimità del pavimento e canalizzazione autonoma) dovrà sfociare oltre il tetto come per le canne fumarie.

Il condotto di scarico dei vapori delle lavatrici a ciclo aperto, con abbattimento mediante filtri a carbone attivo, deve sboccare all'esterno del laboratorio mediante apposita canna di espulsione indipendente e sfociante oltre il tetto del fabbricato. Tale condotto di scarico deve essere munito di dispositivo di depurazione idoneo all'abbattimento e alla raccolta completa del solvente, in modo che il solvente emesso nell'aria non superi, a valle del presidio depurativo, la concentrazione di 10 ppm.

Per impedimenti di natura tecnica o per vincoli urbanistici, potranno essere adottate soluzioni alternative, richiedendo preventivamente apposita deroga da sottoporre al parere del dirigente del Dipartimento A.S.L. competente. Durante la conduzione dell'attività devono osservarsi le seguenti norme:

- a) il carico del solvente deve essere effettuato sempre mediante travaso a ciclo chiuso;
- b) la pulizia dei filtri deve essere effettuata all'aperto da persona munita di adeguate protezioni individuali (guanti, maschera);
- c) la fanghiglia residua deve essere raccolta in recipienti a chiusura ermetica e smaltita tramite imprese autorizzate, nel rispetto della normativa vigente;
- d) la produzione ed il conferimento a terzi autorizzati dei rifiuti speciali devono essere correttamente annotati su apposito registro di carico e scarico;
- e) gli ambienti di lavoro devono essere abbondantemente aerati prima dell'inizio ed alla fine di ogni ciclo.

3.12.5. Veicoli per il trasporto della biancheria

I veicoli impiegati per il trasporto della biancheria devono essere rivestiti internamente di materiale impermeabile e lavabile. Essi devono essere ritenuti idonei competente Dipartimento A.S.L. e all'uopo certificati a mezzo di visite periodiche.

Nel caso di trasporto di un numero limitato di capi è consentito il semplice uso di pacchi sigillati, fermo restando quanto previsto per la biancheria sporca.

La biancheria sporca deve comunque essere racchiusa in sacchi, tenuti separatamente durante il trasporto.

3.12.6. Biancheria infetta

E' vietato alle lavanderie raccogliere e pulire biancheria ed altri effetti personali o lettereschi di ammalati di malattie trasmissibili, che dovranno essere conferiti separatamente ad appositi servizi di lavanderie riconosciuti idonei dall'A.S.L. sul cui territorio si svolge l'attività, a prescindere dalla provenienza della clientela.

3.12.7. Acconciatori ed attività affini

L'attività di acconciatore e l'esercizio di casa estetica, di istituti di bellezza e di attività affini, che non implicano prestazioni di carattere medico - curativo - sanitario, è disciplinata da apposito regolamento deliberato dal Consiglio Comunale ed approvato in conformità alla Legge n. 1/1990 e succ. mod., alla Legge n. 174/2005 e succ. mod. ed alla Legge n. 40/2007.

Dette attività non possono essere svolte in forma ambulante.

Per l'avvio/modifica di tali attività il titolare è tenuto alla presentazione della Segnalazione Certificata di Inizio Attività prevista dall'art. 19 della Legge n. 241/1990 e succ. mod. e dall'art. 5 della Legge Regionale n. 1/2007.

3.12.8. Caratteristiche dei locali

I locali oltre ad essere strutturalmente regolamentari e adeguatamente ventilati ed illuminati, devono avere:

- a) una superficie di almeno mq. 5.00 per ogni posto di lavoro, con un minimo di mq 15.00 per il primo posto;
- b) pavimento a superficie unita e lavabile, pareti di materiale liscio e facilmente lavabile fino ad una altezza di m. 2.00 dal pavimento;

- c) lavabi fissi con acqua corrente e potabile;
- d) arredamento di facile pulizia;
- e) dotazione di biancheria pulita per ogni cliente in appositi armadietti;
- f) per gli esercizi che fanno uso dei caschi, in relazione alle caratteristiche dei locali e attività, potranno essere imposti, su proposta del dirigente del Dipartimento A.S.L. competente, mezzi di ventilazione sussidiaria.

Inoltre dovranno essere disponibili:

- a) l'attrezzatura necessaria per la disinfezione degli arnesi di lavoro, da attuarsi mediante immersione in alcool iodato al 2% od altro procedimento ritenuto idoneo dal dirigente del Dipartimento A.S.L. competente;
- b) appositi recipienti chiusi e distinti per la biancheria usata e per i rifiuti.

I negozi di acconciatore devono avere almeno un servizio igienico ad uso esclusivo dell'esercizio, accessibile dall'interno e dotato di regolamentare antibagno con lavabo. Le apparecchiature utilizzabili per l'attività di estetista sono quelle indicate nell'elenco allegato alla Legge n. 1/1990 e succ. mod. Tutte le apparecchiature, nonché le relative installazioni, devono essere conformi alla normativa tecnica CEI.

3.12.9. Attività in ambienti privati

Quando le attività sono svolte in ambiente privato, i locali devono avere le stesse caratteristiche previste dall'articolo precedente.

3.12.10. Norme igieniche

Durante il lavoro deve essere indossata una sopravveste o divisa pulita e le mani devono essere lavate prima di ogni servizio.

3.12.11. Attività di tosatura animali: autorizzazione

Per l'apertura degli esercizi di tosatura e di toelettatura di animali domestici, il titolare è tenuto alla presentazione della Segnalazione Certificata di Inizio Attività prevista dall'art. 19 della Legge n. 241/1990 e succ. mod. e dall'art. 5 della Legge Regionale n. 1/2007.

Tali esercizi dovranno disporre di pavimenti a superficie liscia e facilmente lavabile, pareti di materiale liscio e facilmente lavabile fino ad una altezza minima di m. 1.60.

Tali esercizi dovranno disporre, inoltre, di piletta sifonata su pavimento del locale di lavaggio, avere idonei filtri e mezzi di captazione sfocianti oltre il tetto per l'allontanamento di odori, vapori, gas che si sviluppano durante l'attività, ed avere, inoltre, regolamentari scarichi idrici con pozzetti di decantazione ed intercettazione dei peli.

Tutti i residui organici dell'animale devono essere raccolti in appositi sacchi chiusi ed identificabili da smaltire nel rispetto della normativa vigente.

In ogni caso tali attività non dovranno recare nocimento al vicinato.

CAPITOLO 13

AUTORIMESSE PRIVATE E PUBBLICHE

3.13.1. Autorimesse private: caratteristiche

Le autorimesse private, devono essere provviste di pavimento impermeabile e piletta di scarico per evitare il ristagno dei liquami. Le porte devono avere feritoie in alto ed in basso, di dimensioni adeguate ad assicurare un sufficiente ricambio d'aria; comunque deve essere garantita una superficie libera aperta, che deve aprirsi su corselli o spazi di manovra, nel rispetto di quanto previsto dal D.M. Interno 1 febbraio 1986 e dal D.P.R. n. 577/1982.

L'altezza minima netta interna delle autorimesse non può essere inferiore a m. 2,00.

E' fatto assoluto divieto, nelle autorimesse, far passare a vista tubazioni di distribuzione di gas, a meno che non siano conformi alle norme UNI - CIG.

Le pareti delle autorimesse devono essere realizzate con materiali idonei allo scopo di garantire i necessari requisiti acustici indicati nel Capitolo 4, lettera e) del presente Titolo.

3.13.2. Autorimesse pubbliche: caratteristiche

Per quanto riguarda le autorimesse pubbliche si dovranno assicurare le norme di cui all'art. 86 del R.D. n. 773/1931 e succ. mod. (T.U.L.P.S.) nonchè assicurare il rispetto dei requisiti e delle norme tecniche previste D.M. Interno 1 febbraio 1986 e dal D.P.R. n. 577/1982, che dettano norme in materia di sicurezza per la costruzione e l'esercizio delle autorimesse.

Per quanto concerne le autorimesse per carri funebri, si fa rimando alla Legge Regionale n. 33/2009 e succ. mod. (Titolo VI, Capo III) ed al Regolamento Regionale n. 6/2004 e succ. mod. (Capo IX).

CAPITOLO 14

AMBULATORI, OSPEDALI E CASE DI CURA

3.14.1. Ambulatori: caratteristiche dei locali

Ferme restando le procedure amministrative ed i requisiti previsti nel Titolo I del presente Regolamento per l'esercizio attività, i locali da adibire ad uso ambulatorio devono possedere, dal punto di vista igienico - sanitario e strutturale, i requisiti stabiliti dalla legislazione nazionale e regionale vigente in materia e, per quanto concerne le norme generali in materia di igiene del lavoro, i requisiti di cui al D.Lgs. n. 81/2008. I locali adibiti ad ambulatori e sale d'attesa devono avere pavimenti di materiale impermeabile e ben connessi, pareti rivestite per un'altezza di almeno m. 1.80 dal pavimento da materiale impermeabile, di facile lavaggio e disinfezione.

Le latrine annesse agli ambulatori devono possedere i requisiti prescritti dal presente Regolamento.

Le sale d'attesa e quella di visita devono essere convenientemente arredate. La sala di visita deve contenere tutta l'attrezzatura, la strumentazione e le apparecchiature in relazione all'esercizio della specifica attività.

In ambulatorio deve essere posto un armadietto farmaceutico provvisto di presidi terapeutici, adeguati alle attività che vi si svolgono.

Si richiama, se del caso, il rispetto delle norme di cui alla Legge Regionale n. 33/2009 e succ. mod. in materia di detenzione ed utilizzo a scopo diagnostico e/o terapeutico, di sostanze radioattive ed apparecchiature radiogene.

In merito allo smaltimento dei rifiuti prodotti, si richiama il rispetto della normativa vigente in materia.

3.14.2. Ospedali: riferimenti generali per la costruzione

Ferme restando le necessarie e previste autorizzazioni per l'effettivo esercizio attività, per la scelta dell'area, per i requisiti costruttivi e le caratteristiche tecniche degli edifici ospedalieri in genere, si fa rimando alle previsioni di cui alle norme e regolamenti nazionali e regionali vigenti in materia.

Resta inteso che il rilascio della concessione edilizia dovrà essere subordinato alla preventiva autorizzazione dell'Autorità Regionale.

I progetti per le costruzioni ospedaliere, oltre alle procedure di tipo generale per il rilascio, da parte del responsabile del competente Servizio comunale, del provvedimento edilizio, devono altresì seguire le previsioni di cui all'art. 228 del R.D. n. 1265/1934 e succ. mod. (T.U.LL.SS.).

Dovrà inoltre, essere rispettata la vigente normativa in materia di superamento ed eliminazione delle barriere architettoniche e le relative prescrizioni tecniche di attuazione di cui al precedente art. 3.4.83..

3.14.3. Case di cura: riferimenti generali per la costruzione. Autorizzazioni

La realizzazione di case di cura così come definite dall'art. 1 del D.M. Sanità 5 agosto 1977, nella scelta dell'area, nella progettazione e nelle caratteristiche e requisiti costruttivi, deve essere conforme alle indicazioni riportate nello stesso D.M. Sanità 5 agosto 1977, nella Legge n. 833/1978 e succ. mod. e nel D.P.C.M. del 27/6/1986.

Dovrà, inoltre, essere rispettata la vigente normativa in materia di superamento ed eliminazione delle barriere architettoniche e le relative prescrizioni tecniche di attuazione di cui al precedente art. 3.4.83..

Il rilascio del provvedimento edilizio da parte del responsabile del competente Servizio comunale non esaurisce l'iter autorizzativo, in quanto analoga autorizzazione deve essere rilasciata anche dall'Assessore Regionale alla Sanità, per delega del Presidente della Giunta Regionale.

Solo in presenza di entrambe le autorizzazioni, il privato acquisisce il diritto di costruire una casa di cura.

Ultimati i lavori, l'autorizzazione all'uso dei locali verrà rilasciata dal responsabile del servizio comunale competente ai sensi e con le procedure previste dall'art. 221 del R.D. n. 1265/1934 e

succ. mod. (T.U.LL.SS.), nonché dalla Regione, cui compete la verifica della conformità dell'opera al progetto approvato e la sua idoneità sotto il profilo igienico sanitario, in relazione allo specifico uso cui destinata.

Prima dell'effettivo inizio attività, dovrà essere ottenuta anche l'autorizzazione all'esercizio della casa di cura rilasciata dall'Assessore Regionale alla Sanità, per delega del Presidente della Giunta Regionale ai sensi di quanto previsto dalla Legge Regionale n. 33/2009 e succ. mod., gli artt. 51,52, 53 (I e II comma) della Legge 132/1968 (in combinato disposto con la Legge n. 833/1978 e succ. mod. e con l'art. 4 del D.Lgs. n. 502/1992 e succ. mod.), nonché gli artt. 193 e 194 del R.D. n. 1265/1934 e succ. mod. (T.U.LL.SS., in combinato disposto con gli artt. 23 e 24 del D.P.R. n. 854/1955 e succ. mod., con gli artt. 14-18 e 29-31 del R.D. n. 1924/1919 e succ. mod. e con il R.D. n. 145/1935 e succ. mod.)

CAPITOLO 15

FABBRICATI PER ABITAZIONI TEMPORANEE E/O PROVVISORIE e COMPLESSI RICETTIVI ALL'ARIA APERTA (CAMPEGGI E VILLAGGI TURISTICI)

A) FABBRICATI PER ABITAZIONI TEMPORANEE E/O PROVVISORIE

3.15.1. Campo di applicazione.

La presente normativa si applica a tutti i ricoveri a carattere temporaneo e/o provvisorio per esigenze sia di destinazione alla ricezione di turisti o nomadi che per l'allestimento, in via eccezionale, per emergenze causate da catastrofi naturali e non.

Tutti gli altri alloggi che rientrano tra quelli provvisori, come meglio specificato in seguito, dovranno, fatte salve le disposizioni di legge vigenti in materia, osservare quanto previsto nel presente Capitolo, fermo restando il rispetto dei requisiti per persone fisicamente impediti, così come previsto dalla normativa vigente di cui al precedente art. 3.4.83..

Tra gli alloggi temporanei a carattere provvisorio rientrano:

- a) le tende;
- b) le roulotte, i camper e simili;
- c) i containers, i prefabbricati ad uso provvisorio e temporaneo;
- d) i bungalow.

3.15.2 Requisiti propri degli alloggi provvisori

Il proprietario o gli utenti, qualora usino mezzi propri, devono assicurare che:

- a) Tende: devono avere adeguati requisiti costruttivi, d'impianto e d'uso, tali da garantire un adeguato isolamento dal terreno ed una idonea aerazione dello spazio confinato.
All'interno delle tende è vietato l'uso di impianti a fiamma libera.
- b) Roulotte - Camper: devono avere uno spazio abitabile non inferiore a mc. 4.00 per persona. Devono avere almeno la seguente dotazione di servizi: frigorifero, cucina con cappa, spazio chiuso con servizio igienico a smaltimento chimico. Gli allacciamenti alla corrente elettrica devono essere sistemati in uno spazio isolato ed accessibile solo agli addetti. Devono essere provvisti di aerazione ed illuminazione naturale a mezzo di sportelli finestre a doppia vetrata in numero sufficiente e di appositi aeratori. Le bombole di gas liquido (GPL) per il funzionamento della cucina, devono essere sistemate all'esterno ed opportunamente coperte e protette.
- c) Prefabbricati - Containers ed analoghi: devono essere realizzati con idoneo materiale atto a garantire la resistenza al fuoco, evitare che si verifichino notevoli sbalzi di temperatura, che si formi condensa sulle pareti interne ed ancora che ne permettano una facile pulizia per garantire la massima igienicità dei locali, degli spazi e dei servizi. Devono garantire uno spazio abitabile non inferiore a mq. 8.00 per persona. Tutti gli spazi interni devono avere aerazione naturale che assicuri sufficienti ricambi d'aria ed avere una adeguata illuminazione naturale. Devono essere dotati di adeguato servizio igienico completo di una dotazione minima composta da un lavabo, un W.C., bagno o preferibilmente doccia, il tutto regolarmente allacciato alla rete fognaria o a regolamentare impianto di trattamento. I prefabbricati devono avere una altezza minima di m. 2.40, mentre i containers di m. 2.10. I pavimenti devono essere di materiale durevole e lavabile; l'impianto elettrico e di illuminazione deve essere eseguito a norme CEI (Comitato Elettrotecnico Italiano). Devono essere approvvigionati di acqua potabile, di regola proveniente dal pubblico acquedotto.
- d) Bungalow: per le caratteristiche di questi alloggi si rimanda a quanto previsto dalla Legge Regionale n. 15/2007 e succ. mod. Fermo restando il requisito di altezza fissato dalla sopra richiamata normativa regionale, deve prevedersi per ogni persona uno spazio abitabile non inferiore a mq 8 con un'altezza non inferiore a m. 2.40.

B) COMPLESSI RICETTIVI ALL'ARIA APERTA (CAMPEGGI E VILLAGGI TURISTICI)

3.15.3. Requisiti dei complessi ricettivi all'aria aperta

Nella sistemazione o predisposizione dell'area o delle piazzole per il posizionamento degli alloggi provvisori di cui al precedente art. 3.15.2 occorre che, oltre al rispetto degli indici minimi di superficie delle piazzole di cui alla Legge Regionale n. 15/2007 e succ. mod. ed al rispetto della normativa vigente sui requisiti di fruibilità da parte di persone fisicamente impedite, gli stessi alloggi, di regola, distino tra di loro lungo tutto il perimetro:

- a) le tende minimo m. 2.50;
- b) le roulotte ed i camper minimo m. 3.50;
- c) i prefabbricati, i containers ed i bungalow minimo m. 5.00.

Tutti gli alloggi devono inoltre distare dai servizi igienici e dai depositi dei rifiuti almeno m. 20.00. Per particolari situazioni di gravità, si potrà derogare da tale norma previo parere del dirigente del Dipartimento A.S.L. competente

Il suolo destinato alla ricezione di alloggi provvisori, deve essere sistemato ed attrezzato in modo da favorire lo smaltimento delle acque meteoriche e deve inoltre garantire un'agevole percorribilità per il passaggio delle persone.

3.15.4. Approvvigionamento idrico

Ferma restando la dotazione minima di cui alla Legge Regionale n. 15/2007 e succ. mod., la dotazione normale di acqua è fissata in 500 litri per persona e per ogni giorno di cui almeno 1/3 potabile; l'eventuale erogazione di acqua non potabile ad uso dei servizi di pulizia ed ogni altra utilizzazione, purché non comportante pericolo per la salute degli utenti, dovrà essere segnalata con apposita indicazione chiaramente visibile su ogni punto di erogazione.

L'acqua potabile dovrà pervenire dall'acquedotto comunale; in mancanza di questo, è previsto l'approvvigionamento privato di acqua dichiarata potabile dal competente Servizio dell' A.S.L.

Nel caso che l'approvvigionamento non derivi dall'acquedotto comunale è necessario installare serbatoi di riserva di acqua potabile della capacità di 100 litri/giorno per persona ospitabile oppure munire il parco di campeggio di motori o gruppi elettrogeni in grado di far funzionare le pompe.

3.15.5. Servizi idrosanitari: dotazioni minime e caratteristiche

Oltre ai requisiti e ferme restando le dotazioni previste, ai soli fini della classificazione, dalla Legge Regionale n. 15/2007 e succ. mod., i complessi ricettivi all'aria aperta devono essere provvisti delle seguenti dotazioni minime di servizi idrosanitari aventi anche le caratteristiche appresso indicate:

- a) n. 1 latrina per ogni 20 persone in locali distinti per i due sessi;
- b) n. 1 lavabo per ogni 10 persone;
- c) n. 1 doccia con acqua calda e fredda per ogni 10 persone in locali distinti per i due sessi.

Le costruzioni destinate ai servizi igienici devono essere posizionate adeguatamente, in modo da assicurarne l'isolamento e nel contempo la facile accessibilità.

Tutti gli ambienti dei servizi devono avere pavimento di materiale compatto ed unito, non assorbente o poroso, facilmente lavabile; devono avere pareti con spigoli arrotondati, rivestite di materiale impermeabile fino ad un'altezza di m. 2.00 ad eccezione dei locali doccia che devono essere completamente rivestiti di materiale impermeabile.

Deve inoltre essere assicurata adeguata pendenza del pavimento alle apposite pilette per il deflusso delle acque di lavaggio.

I locali doccia devono avere, sempre separatamente per i due sessi, adeguati spogliatoi con panche di materiale lavabile, appendiabiti ed armadietti.

Devono avere, oltre ad un'adeguata illuminazione ed aerazione come meglio specificato negli articoli successivi, adeguata termoventilazione e apparecchiature per l'immissione di aria calda o prese per asciugacapelli in numero pari a quello dei posti doccia.

In alternativa ai locali spogliatoi, sono consentiti spazi antidoccia per riporre gli indumenti; in questo caso devono essere previste delle zone con prese d'aria calda e prese per asciugacapelli in numero pari ai posti doccia.

E' comunque consigliabile prevedere le zone o locali doccia, separati, anche se contigui, con il resto del servizio.

I vani latrina devono avere superficie non inferiore a mq. 1.00, possedere tutti i requisiti previsti dal presente Regolamento ed avere preferibilmente un vaso alla turca: nei servizi destinati agli uomini, potranno prevedersi, in aggiunta alla dotazione minima, anche orinatori a parete.

E' consigliabile realizzare uno spazio unico antilatrina ove dovranno essere sistemati più lavabi od un unico lavabo con almeno un punto di erogazione di acqua calda e fredda per ogni tre servizi.

Dovrà essere realizzato un apposito locale, distinto o incorporato ad un blocco dei servizi, ove si sistemerà tutto il materiale occorrente per le pulizie ordinarie ovvero per le disinfezioni e disinfestazioni che saranno eseguite ad intervalli di tempo adeguati.

Il locale o i locali in questione dovranno essere chiusi al pubblico. Nei locali di servizio, devono essere previste sufficienti prese d'acqua con relative lance per le operazioni di lavaggio. Tutti i comandi per l'erogazione dell'acqua devono essere preferibilmente non manuali, possibilmente a pedale o a gomito; devono inoltre essere previsti distributori di salviette di panno o carta, ovvero asciugatoi termoventilati, distributori di sapone liquido o in polvere, distributori di carta igienica ed un adeguato numero di raccoglitori di rifiuti con comando a pedale.

Tutte le altre eventuali suppellettili non comprese nel presente articolo, devono essere sempre costituite da materiale liscio facilmente lavabile.

3.15.6. Aerazione, illuminazione dei servizi idrosanitari

Tutti i locali dei servizi idrosanitari, devono avere idonea illuminazione ed aerazione ottenuta mediante finestratura, possibilmente a vasistas.

Qualora per alcuni locali l'aerazione e l'illuminazione avvengano con apertura sollevata dal margine superiore della tramezzatura, occorre installare idonei dispositivi meccanici di aspirazione forzata allo scopo di garantire i necessari ricambi d'aria; in questo caso occorre il preventivo parere del dirigente del Dipartimento A.S.L. competente.

Ogni locale dei servizi deve essere munito di apparecchio per l'illuminazione artificiale, tale da assicurarne l'utilizzo anche nelle ore notturne.

L'illuminazione notturna dei piazzali e dei percorsi deve essere possibilmente concentrata in basso mediante l'uso di lampioncini aventi l'altezza massima di m. 2.50.

3.15.7. Lavelli per stoviglie, lavatoi per biancheria, docce all'aperto

I lavelli per le stoviglie e i lavatoi per la biancheria, possono essere installati in corpi di fabbrica o all'aperto.

Devono essere in numero adeguato alle persone ospitabili, realizzati con materiale di facile pulizia. I comandi per l'erogazione dell'acqua devono essere preferibilmente non manuali, possibilmente a pedale o a gomito.

In sostituzione dei lavatoi per la biancheria è anche consigliabile l'adozione di macchine lavatrici a gettone.

Per quanto concerne le docce all'aperto, occorre che le stesse abbiano pavimentazione liscia, impermeabile, adeguata e con idonea pendenza allo scopo di evitare la formazione di pozzanghere ed allagamenti alle zone limitrofe.

Nelle vicinanze di tutti i servizi di cui sopra dovranno essere posti, in numero adeguato, appositi raccoglitori di rifiuti.

3.15.8. Smaltimento dei rifiuti liquidi

Per quanto riguarda lo smaltimento dei rifiuti liquidi, gli impianti di depurazione, l'immissione delle acque depurate in specchi d'acqua, si fa riferimento, al D.Lgs. n. 152/2006 e succ. mod., alla Legge Regionale n. 52/1990 e succ. mod., alla Legge Regionale n. 20/1996 e succ. mod., alla Legge Regionale n. 26/2003 e succ. mod., nonchè al Titolo II del presente Regolamento.

3.15.9. Pronto soccorso

Tutti i complessi devono essere muniti di cassette di pronto soccorso con i medicinali necessari. Per i complessi aventi una recettività superiore alle 500 persone potenziali, deve essere prevista la realizzazione di un locale, di superficie minima di mq. 15.00, attrezzato a

pronto soccorso con attrezzature e presidi farmacologici. Restano ferme le indicazioni sull'espletamento del servizio e sulla dotazione di apparecchio telefonico o mezzo di comunicazione alternativo previsto dalla Legge Regionale n. 15/2007 e succ. mod.

3.15.10. Altri servizi

Le cucine, le dispense, le sale da pranzo, i bar, i caffè, le sale da gioco ed ogni altro esercizio di ospitalità collettiva, dovranno osservare le norme indicate negli specifici capitoli del presente Regolamento.

Analogamente vanno applicate tutte le indicazioni riguardanti il personale addetto alla manipolazione ed alla somministrazione degli alimenti e delle bevande.

3.15.11. Rinvio.

Per quanto non previsto dal presente Regolamento ed in particolare per quanto concerne:

- a) le procedure per l'identificazione delle aree, titoli abilitativi per la costruzione degli edifici e/o per l'esercizio delle attività, obblighi del titolare, classificazione, deroghe per i complessi esistenti, ecc.;
- b) la sistemazione del terreno;
- c) le caratteristiche degli accessi;
- d) smaltimento rifiuti solidi;
- e) accesso di animali;
- f) dispositivi e mezzi antincendio;
- g) impianti di illuminazione, ecc.

si fa espresso rimando a quanto previsto dal Regolamento Regionale n. 2/2003 e succ. mod. e dalla Legge Regionale n. 15/2007 e succ. mod.

APPENDICE

ALLEGATO 1

NORME PER IL SUPERAMENTO E L'ELIMINAZIONE DELLE BARRIERE ARCHITETTONICHE (Lettura coordinata Legge n. 13/1989 e succ. mod. e Legge Regionale n. 6/1989 e succ. mod.).

1. CAMPO DI APPLICAZIONE DELLE NORME.

E' fatto obbligo in sede di presentazione del progetto edilizio di produrre una relazione firmata da professionista abilitato circa l'adeguamento alle presenti disposizioni ai fini dell'eliminazione delle barriere architettoniche, specificando gli accorgimenti adottati e le verifiche eseguite per garantire l'adattabilità, l'accessibilità e la visitabilità, come definito nelle Legge n. 13/1989 e succ. mod. ed inoltre, ove occorra:

- a) le deroghe che si intendono chiedere alle presenti norme nei limiti comunque della normativa regionale e nazionale che va in tal caso specificatamente richiamata articolo per articolo;
- b) le ulteriori e successive deroghe che si intendono chiedere alle norme regionali ai sensi dell'art. 20 della Legge Regionale n. 6/1989 e succ. mod. Inoltre, qualora per la puntuale applicazione delle norme regionali si rendesse necessario derogare alle prescrizioni degli strumenti urbanistici (art. 9 L.R. n. 6/89), occorre produrre una richiesta motivata al Sindaco da sottoporre alla C.E.

Tabella 1

	Residenza	Non Residenza
Permessi di Costruire, D.I.A., S.C.I.A.	SI	SI
Autorizzazioni per singole unità	NO	SI
Autorizzazioni per parti comuni	SI	SI

2. ACCESSIBILITA'

Criteri di progettazione per garantire l'accessibilità.

Se la tipologia dell'intervento è tale da ricadere nelle presenti norme (vedi precedente tabella 1), il requisito dell'accessibilità è richiesto per i casi previsti dalle successive Tabelle 2 e 3.

Riferimenti normativi.

Si richiamano il Titolo 5 ed il Titolo 6 delle presenti norme ed inoltre, specificatamente:

- a) circa le strutture sociali si richiama l'art. 4.4. D.M. n. 236/1989;
- b) circa gli edifici sede di aziende o imprese con collocamento obbligatorio si richiama l'art. 4.5. D.M. 236/1989;
- c) circa eventuali raccordi con la normativa antincendio si richiama l'art. 4.6. D.M. 236/1989;
- d) per porte, pavimenti, infissi esterni, arredi fissi, terminali, impianti, servizi igienici, cucina, balconi, terrazze, scale, ascensori, servoscale, autorimesse: si richiamano integralmente le tabelle dimensionali e le specifiche funzionali di cui ai successivi capitoli, così come per quanto attiene agli spazi esterni;
- e) circa la segnaletica si richiama l'art. 4.3 del D.M. 236/1989.

3. VISITABILITA'

Criteria di progettazione per garantire la visitabilità.

Se la tipologia dell'intervento è tale da ricadere nelle presenti norme (vedi tabella 1), il requisito della visitabilità è richiesto per i casi previsti dalle successive Tabelle 2 e 3.

Per arredi fissi e visitabilità condizionata di edifici aperti al pubblico il requisito della visitabilità (e quindi con esclusione delle concessioni edilizie) per gli edifici unifamiliari residenziali (per i quali è richiesta solo l'adattabilità, nonché con l'esclusione delle autorizzazioni edilizie per singole unità immobiliari residenziali in quanto esenti dalle norme) il servizio igienico s'intende conforme alle presenti norme se consentito almeno il raggiungimento di una tazza W.C. e di un lavabo, da parte di una persona su sedia a ruote. Per il raggiungimento dell'apparecchio sanitario si intende la possibilità di arrivare alla diretta prossimità di esso, anche senza l'accostamento laterale per la tazza W.C. e frontale per il lavabo.

Si richiamano, comunque, le eccezioni di cui all'art. 3.3. D.M. 236/1989 per l'edilizia convenzionata.

4. ADATTABILITA'

Criteria di progettazione per garantire l'adattabilità.

Se la tipologia dell'intervento è tale da ricadere nelle presenti norme (vedi tabella 1) il requisito della adattabilità è richiesto nei casi previsti dalle successive tabelle 2 e 3.

Criteria di progettazione per garantire l'adattabilità

Gli uffici si considerano adattabili, quando (tramite l'esecuzione differita nel tempo di lavori che non modificano né la struttura portante né la rete degli impianti comuni), possono essere resi idonei, a costi contenuti, alle necessità di persone con ridotta od impedita capacità motoria, garantendo il soddisfacimento dei requisiti previsti dalle norme relative alla accessibilità. Ai fini dimensionali degli elementi si richiamano le tabelle in uso per l'accessibilità e la visitabilità.

Tabella 2

		Accessibile	Visitabile	Adattabile
Edifici Residenziali				
Unifamiliari	Unità immobiliari			X
Plurifamiliari da 1 a 3 livelli fuori terra	Unità immobiliari		X (nota 1)	
	Parti comuni	X		
Plurifamiliari oltre i 3 livelli fuori terra	Unità immobiliari		X (nota 1)	
	Parti Comuni	X		
Edifici Non Residenziali				
Riunione, spettacolo, ristorazione	Collocamento non obbligatorio		X	
	Collocamento obbligatorio	X		
Ricettivi e pararicettivi	Collocamento non obbligatorio		X	
	Collocamento obbligatorio	X		
Culto			X	
Scuole, sanità, cultura, sport, assistenza		X		
Luoghi aperti al pubblico non sopra previsti	Collocamento non obbligatorio		X (nota 2)	
	Collocamento obbligatorio	X		
Luoghi di lavoro non aperti al pubblico	Collocamento non obbligatorio			X (nota 3)
	Collocamento obbligatorio	X (nota 3)		

Note alla Tabella 2:

- (1) Con le eccezioni relative all'edilizia residenziale sovvenzionata di cui all'art. 3.3. del D.M. 236/1989 che richiedono l'accessibilità su una percentuale di alloggi fissata.

- (2) Per le destinazioni commerciali e terziarie aperte al pubblico, l'adeguamento alle presenti norme può essere limitato agli spazi di relazione, esclusivamente quale deroga alle presenti norme concessa dal Sindaco previo parere dell' A.S.L.
- (3) Fatta salva la deroga di cui all' art. 20 della L.R. 6/1989 e succ. mod.

Tabella 3

IN CASO DI PROGETTI RIGUARDANTI:	AMBIENTI DA ADEGUARE ALLE PRESENTI NORME
Unità immobiliare residenziale (se richiesta) (note 1 e 2)	Soggiorni, servizi igienici e relativi percorsi
Sale riunioni, spettacolo, ristorazione	Almeno una zona con percorso idoneo / posti riservati (2 ogni 300 o frazione), un servizio igienico, il palcoscenico e 1 camerino con bagno
Strutture ricettive	Stanze accessibili con bagno (2 ogni 400) e luoghi comuni
Luoghi di culto	Una zona con percorso idoneo
Altri luoghi aperti al pubblico	Gli spazi di relazione (nota 3)

Note alla Tabella 3:

- (1) ove ricada nel campo di applicazione delle norme sulle barriere architettoniche (vedi tabella 1) e nei limiti esplicitamente richiamati nella tabella sulla visitabilità.
- (2) Con le eccezioni relative all'edilizia residenziale sovvenzionata di cui all'art. 3.3 del D.M. 236/1989 che richiedono l'accessibilità su una percentuale di alloggi prefissata.
- (3) Per le destinazioni commerciale e terziarie aperte al pubblico, l'adeguamento alle presenti norme può essere limitato agli spazi di relazione esclusivamente quale deroga alle presenti norme concessa dal Sindaco previo parere dell' A.S.L.

5. CRITERI DI PROGETTAZIONE (limiti dimensionali ed obblighi)

5.1 RAMPE

Larghezza rampe con pendenza massima da 5% a 8%	RESIDENZA	NON RESIDENZA
Dimensioni ripiani orizzontali (1 ogni 10 m.)	0.90	0.90
	1.50 x 1.50	1.50 x 1.15

- non sono ammesse rampe per superare dislivelli superiori a m. 3.20;
- la pendenza delle rampe può essere dell'8% solo per rampe di lunghezza max di m. 2.00 e del 7% solo per rampe di lunghezza max di m. 5.00; per tutte le altre la pendenza dovrà essere del 5%.

E' facoltà del Sindaco, sentita la C.E. e la A.S.L., di concedere deroghe alle prescrizioni sopra esposte su richiesta motivata del Tecnico Progettista che faccia specifico riferimento alla normativa applicabile nel caso specifico e sino al raggiungimento dei limiti minimi che la normativa regionale e nazionale eventualmente consentisse, visto anche l'art. 20 della Legge Regionale n. 6/1989 e succ. mod. ed il differente campo di applicazione di dette normative.

5.2 ACCESSI GENERALI

	RESIDENZA	NON RESIDENZA
Dimensioni	1.50	1.50
Spazi antistanti e retrostanti l'ingresso	1.50 x 1.50	1.50 x 1.50

5.3 PORTE DI INGRESSO ALLE UNITA' IMMOBILIARI

	RESIDENZA	NON RESIDENZA
Dimensioni minime	0.90	0.90 max 1.20 per anta

5.4 PORTE INTERNE

	RESIDENZA	NON RESIDENZA
Dimensioni minime	0.80	0.80

E' facoltà del Sindaco, sentita la C.E. e la A.S.L., di concedere deroghe alle prescrizioni sopra esposte su richiesta motivata del tecnico progettista che faccia specifico riferimento alla normativa applicabile nel caso specifico e sino al raggiungimento dei limiti minimi che la normativa regionale e nazionale eventualmente consentisse, visto anche l'art. 20 della Legge Regionale n. 6/1989 e succ. mod. ed il differente campo di applicazione di dette normative.

5.5 BALCONI

Spazio libero (circonferenza di diametro)	m. 1.40
---	---------

5.6 SCALE

Larghezza minima rampe	m. 1.20
-------------------------------	----------------

5.7 PERCORSI PEDONALI

Larghezza	m. 1.50 (vedi note)
-----------	---------------------

Note:

- circa la pendenza si richiama l'art. 4.1 e l'art. 8.1.20 del D.M. 236/1989.
- riducibili a m. 0.90 minimo quale deroga concessa dal Sindaco.

5.8 BAGNO

	RESIDENZA (vedi note)	NON RESIDENZA
Larghezza spazio minimo libero tra WC e bidet per accostamento laterale ad ambedue elementi del bagno	0.80	0.80
Spazio libero minimo per WC e bidet di cui all'art. 6.1.2 L.R. 6/1989	1.35x1.50	1.35x1.50
Larghezza spazio libero minimo antistante vasca o lavabo	0.80	

Note:

- ove ricada nel campo di applicazione delle norme sulle barriere architettoniche (vedi tabella 1) e nei limiti esplicitamente richiamati nella tabella sulla visitabilità.

Larghezza spazio libero minimo antistante vasca o lavabo

Gli spazi liberi sopra elencati vanno verificati indipendentemente tra loro e possono sovrapporsi tra loro al fine di garantire l'uso dei singoli elementi del bagno;

E' facoltà del Sindaco, sentita la C.E. e la A.S.L., di concedere deroghe alle prescrizioni sopra esposte, su richiesta motivata del tecnico progettista, che faccia specifico riferimento alla normativa applicabile nel loro specifico e sino al raggiungimento dei limiti minimi che la normativa regionale e nazionale eventualmente consentisse, visto anche l'art. 20 della Legge Regionale n. 6/1989 e succ. mod. ed il differente campo di applicazione di dette normative.

5.9 ASCENSORI

Obbligo all'installazione:

Circa il conteggio del numero dei piani, si rimanda alla normativa nazionale e regionale:

RESIDENZA		NON RESIDENZA
1 - 3 piani	4 piani ed oltre	2 piani ed oltre
NO	SI	SI

E' facoltà del Sindaco, sentita la C.E. e la A.S.L., concedere deroghe alle prescrizioni sopra esposte, su richiesta motivata del tecnico progettista, che faccia specifico riferimento alla normativa applicabile nel caso specifico e sino al raggiungimento dei limiti minimi che la normativa regionale e nazionale eventualmente consentissero, visto anche l'art. 20 della Legge Regionale n. 6/1989 e succ. mod. ed il differente campo di applicazione.

Circa la possibilità di surrogare l'ascensore con servoscala, occorre una richiesta motivata del progettista, che comunque richiami la normativa specifica vigente.

Limiti dimensionali:

	RESIDENZA	NON RESIDENZA
Dimensioni, superficie netta della cabina	1.30 x 0.95	1.50 x 1.37
Porta ascensore (luce netta)	0.85	0.90
Piattaforma antistante	1.50 x 1.50	1.50 x 1.50

6. SPECIFICHE FUNZIONALI (ai fini della realizzazione delle opere).

Circa le modalità di misura dei singoli elementi si richiama l'art. 8 del D.M. 236/1989:

6.1 PORTE

L'altezza delle maniglie deve essere compresa tra cm. 85 e 95 (consigliata cm. 90) Devono inoltre, essere preferite soluzioni per le quali le singole ante delle porte non abbiano larghezza superiore ai cm. 120, e gli eventuali vetri siano collocati ad una altezza di almeno cm. 40 dal piano del pavimento. L'anta mobile deve poter essere usata esercitando una pressione non superiore a 8 kg.

6.2 INFISSI ESTERNI

Si richiama l'art. 8.1.3 D.M. 236/1989.

6.3 ARREDI FISSI

Si richiama l'art. 8.1.4 D.M. 236/1989.

6.4 TERMINALE DEGLI IMPIANTI

Si richiama l'art. 8.1.5 D.M. 236/1989.

6.5 SERVIZI IGIENICI

Per garantire la manovra e l'uso degli apparecchi anche alle persone con impedita capacità motoria, deve essere previsto, in rapporto agli spazi di manovra di cui al punto 8.0.2., l'accostamento laterale alla tazza WC, bidet, doccia, lavatrice, vasca e l'accostamento frontale al lavabo.

A tal fine devono essere rispettati i seguenti minimi dimensionali:

- lo spazio necessario all'accostamento ed al trasferimento laterale dalla sedia a ruote alla tazza WC e al bidet, ove previsto, deve essere minimo di cm. 100, misurati dall'asse dell'apparecchio sanitario (cm. 80 dal bordo);
- lo spazio necessario all'accostamento laterale della sedia a ruote alla vasca deve prevedere un minimo di profondità di cm. 80.

Relativamente alle caratteristiche degli apparecchi sanitari:

- i lavabi devono avere il piano superiore posto ad cm. 80 dal piano di calpestio ed essere sempre senza colonna, con sifone preferibilmente del tipo accostato od incassato nella parete;
- i WC e i bidet dovranno essere, preferibilmente, del tipo sospeso, in particolare l'asse della tazza WC e bidet deve essere posto ad una distanza minima di cm. 40 dalla parete laterale, il bordo anteriore a cm. 75-80 dalla parete posteriore ed il piano superiore a cm. 45-50 dal piano di calpestio.

Qualora l'asse della tazza WC e bidet sia distante più di cm. 40 dalla parete si deve prevedere, a cm. 40 dall'asse stesso dell'apparecchio sanitario, un maniglione scorrimano per consentire il trasferimento;

- la doccia deve essere a pavimento, dotata di sedile ribaltabile e doccia-telefono; Negli alloggi accessibili di edilizia residenziale sovvenzionata di cui al Capitolo II, art. 3, deve inoltre essere prevista l'attrezzabilità con maniglioni e corrimano orizzontali e/o verticali in vicinanza degli apparecchi, con caratteristiche conformi alle specifiche esigenze riscontrabili all'atto dell'assegnazione dell'alloggio e posti in opera in tale occasione.

Nei servizi igienici dei locali aperti al pubblico è necessario prevedere ed installare un corrimano in prossimità della tazza WC, posto ad un'altezza di cm. 80 dal calpestio, di diametro di cm. 3-4 se fissato a parete e posto a cm. 5 dalla stessa.

Nei casi di adeguamento è consentita l'eliminazione del bidet e la sostituzione della vasca con una doccia a pavimento al fine di ottenere senza modifiche sostanziali del locale uno spazio laterale di accostamento alla tazza WC e di definire sufficienti spazi di manovra.

Negli alloggi di edilizia residenziale nei quali è previsto il requisito della visitabilità, il servizio igienico si intende accessibile se è consentito almeno il raggiungimento di una tazza WC e di un lavabo da parte di una persona su sedia a ruote.

Per il raggiungimento dell'apparecchio sanitario s'intende la possibilità di arrivare in diretta prossimità di esso, anche senza l'accostamento laterale per la tazza WC e frontale per il lavabo.

6.6 CUCINE

Si richiama l'art 8.1.7 D.M 236/1989.

6.7 BALCONI E TERRAZZE

Si richiama l'art. 8.1.8 D.M. 236/1989.

6.8 SCALE

Si richiama l'art 8.1.10 D.M. 236/1989.

6.9 ASCENSORE

Le porte di cabina e di piano devono essere del tipo a scorrimento automatico. Nel caso di adeguamento la porta di piano può essere del tipo ad anta incernierata purché dotata di sistema per l'apertura automatica.

In tutti i casi le porte devono rimanere aperte per almeno 8 secondi ed il tempo di chiusura non deve essere inferiore a 4 secondi.

L'arresto ai piani deve avvenire con autolivellamento con tolleranza massima di cm. +2. Lo stazionamento della cabina ai piani di fermata deve avvenire a porte chiuse.

Le botoniere di comando, interna ed esterna, deve avere i bottoni ad un'altezza massima compresa tra m. 1.10 e 1.40: per ascensori del tipo a), b) e c) del punto 8.1.3 del D.M. n. 236/1989 la botoniera interna deve essere posta su una parete laterale ad almeno cm. 35 dalla porta della cabina.

All'interno delle cabine, oltre al campanello di allarme, deve essere posto un citofono ad altezza compresa tra i m. 1.10 e 1.40 ed una luce di emergenza con autonomia di almeno 3 ore. I pulsanti di comando devono prevedere la numerazione in rilievo e le scritte con traduzione in Braille; in adiacenza della botoniera esterna deve essere posta una placca di riconoscimento di piano in caratteri Braille.

Si deve prevedere la segnalazione sonora dell'arrivo al piano e, ove possibile, l'installazione di un sedile ribaltabile con ritorno automatico.

6.10 SERVOSCALA

Si richiama l'art. 8.1.13 D.M 236/1989.

6.11 AUTORIMESSE

Si richiama l'art. 8.1.14 D.M. 236/1989.

6.12 SPAZI ESTERNI - PERCORSI PEDONALI

Il percorso pedonale deve avere una larghezza minima di cm. 90 ed avere, per consentire l'inversione di marcia, allargamenti del percorso, da realizzare in piano, almeno ogni m. 10.00 di percorso lineare (per le dimensioni vedi punto 8.0.2 del D.M. n. 236/1989, spazi di manovra).

Qualsiasi cambio di direzione rispetto al percorso rettilineo deve avvenire in piano; ove sia indispensabile effettuare svolte ortogonali al verso di marcia, la zona

interessata alla svolta, per almeno cm. 170, su ciascun lato a partire dal vertice più esterno, deve risultare in piano e priva di qualsiasi interruzione.

Ove sia necessario prevedere un ciglio, questo deve essere sopraelevato di cm. 10 dal calpestio, essere differenziato per materiale e colore dalla pavimentazione del percorso, non essere a spigoli vivi ed essere interrotto, almeno ogni m. 10.00, da varchi che consentano l'accesso alle zone adiacenti non pavimentate.

La pendenza longitudinale non deve superare il 5% ove ci non sia possibile, sono ammesse pendenze superiori, purché realizzate in conformità di quanto previsto per le rampe.

Il dislivello ottimale tra il piano di percorso ed il piano del terreno o delle zone carrabili ad esso adiacenti è di cm. 2.5.

Allorquando il percorso si raccorda con il livello stradale o è interrotto da un passo carrabile, sono ammesse brevi rampe di pendenza non superiore al 15% per un dislivello massimo di cm. 15.

Fino ad un'altezza minima di m. 2.10 dal calpestio, non devono esistere ostacoli di nessun genere, quali tabelle segnaletiche o elementi sporgenti dei fabbricati, che possono essere causa d'infortunio ad una persona in movimento.

6.13 SPAZI ESTERNI – PAVIMENTAZIONI

Si richiama l'art. 8.2.2 D.M 236/1989.

6.14 SPAZI ESTERNI – PARCHEGGI

Si richiama l'art. 8.2.3 D.M. 236/1989.

7. COGENZA DELLE PRESCRIZIONI

In sede di progetto possono essere proposte delle soluzioni alternative alle specificazioni ed alle soluzioni tecniche, purché alle esigenze sottintese dai criteri di progettazione. La dichiarazione di cui all'art. 1, comma 4, della Legge n. 13/1989 e succ. mod. deve essere accompagnata da una relazione corredata da grafici necessari, con la quale viene illustrata l'alternativa proposta e l'equivalente o migliore qualità degli esiti ottenibili.

Le prescrizioni del presente Regolamento sono derogabili per gli edifici o loro parti che, nel rispetto di normative tecniche specifiche, non possono essere realizzati senza barriere architettoniche, ovvero per singoli locali tecnici il cui accesso riservato ai soli addetti specializzati. Negli interventi sull'esistente sono ammesse deroghe al presente Regolamento in casi di dimostrata impossibilità tecnica connessa agli elementi strutturali ed impiantistici.

Le suddette deroghe alle presenti norme sono concesse dal Sindaco in sede di provvedimento autorizzativo, previo parere della C.E. e sentita l' A.S.L.

Per quanto non disciplinato dalle presenti norme si richiamano le disposizioni specifiche contenute nella normativa nazionale e regionale vigente.

8. OBBLIGO DEL DIRETTORE DEI LAVORI

E' fatto comunque obbligo per le concessioni edilizie che il Direttore dei lavori prima della fine degli stessi, produca una perizia giurata che attesti la conformità delle opere alla normativa sulle barriere architettoniche, alla luce anche delle eventuali deroghe concesse dal Sindaco in attuazione delle presenti norme.